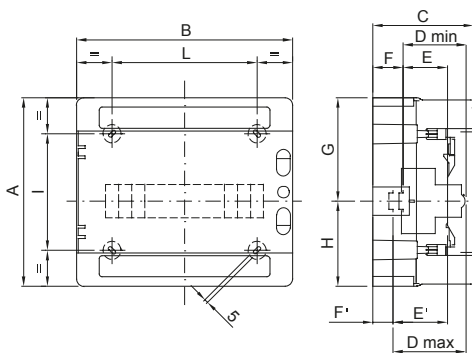




Řada vodotěsných rozvaděčů s krytím IP65 od 8 do 72 M s kouřovými průhlednými dvířky a vybavených šroubovacími vícepólovými svorkovnicemi, 80 A a IP20. Hlavní technické vlastnosti jsou: oboustranný přední a zadní panel, odnímatelné rámy a panely s okny a odnímatelnými dvířky s možností otevírání až o 180° a příslušenstvím zámku. Svorkovnice umožňují vytvořit jednoduché a úhledné zapojení zkracující dobu instalace rozvaděče.


Třída izolace	II (podle norem IEC 61140)	Barva	Šedá RAL 7035
Vnější rozměry DxVxH (mm)	410x285x140	Krytí IP	IP65
Rozptýlený výkon (W)	38	Mechanický odpor	IK09
Jmenovité napětí	400 V	Barva dvířek	Kouřově průhledné
Svorkovnice	80 A – IP20 dvoupólové otvory se šrouby	Počet modulů EN 50022	18
Jmenovitý proud	125 A	Zkouška žhavou smyčkou	650 °C
Provozní teplota	-25 +60 °C	Druh materiálu	Bez halogenů v souladu s normou EN 60754-2
Tepelné zatížení s kuličkou	70 °C	Příslušenství pro obnovu izolace	šroubové krytky (GW44623) nebo upevňovací konzoly z pryskyřice (GW44621)
Norma	EN 60670-1 (CEI 23-48) IEC60670-24 CEI 23-49	Izolační napětí	1000 V podle EN 62208 ve střídavém i stejnosměrném systému
Pól 1 (mm²)	N/E (3x16) + (17x10)	Pól 2 (mm²)	N/E (3x16) + (17x10)

DIMENSIONAL



	Codice	A	B	C	D min	E	F	G	H	D'max	E'	F'	NR	I	L
4M	GW 40 101	210	143	100	75	48	15	105	105	-	-	-	3	156	67
8M	GW 40 102/US/BS	210	215	100	75	48	15	105	105	-	-	-	4	110	115
12M	GW 40 103/US/BS	260	298	140	75	48	48	117,5	142,5	102	75	21	4	161	200
18M	GW 40 104/US/BS	285	410	140	75	48	48	117,5	142,5	102	75	21	4	185	310

TECHNICAL SYMBOLOGY



EN 61140
II (podle norem IEC 61140)

IP
IP65

IK
IK09

GWT
650 °C

HF
HALOGEN FREE
Bez halogenů v souladu s normou EN 60754-2


70 °C


EN 62208
1000 V podle EN 62208 ve střídavém i stejnosměrném systému

STANDARDS/APPROVALS

