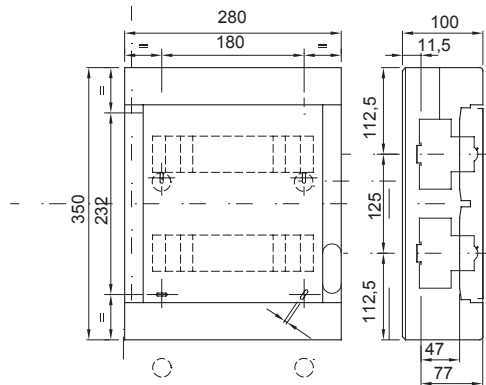




Dekoratívní rozvaděče s krytím IP40 jsou k dispozici ve velikostech od 8 do 72 M. Poskytují vynikající estetickou integraci a jsou vybaveny šroubovacími vícepólovými svorkovnicemi, 80 A IP20. Jsou k dispozici s kouřovými průhlednými dvířky nebo s prázdnými dvířky, která mohou být vybavena bezpečnostním zámekem, a disponují tlačným otevíráním a zavíráním typu „PUSH“. Svorkovnice umožňují vytvořit jednoduché a úhledné zapojení zkracující dobu instalace rozvaděče.

| | | | |
|-----------------------------|--|----------------------------------|--|
| Třída izolace | II (podle norem IEC 61140) | Barva | Bílá RAL 9016 |
| Vnější rozměry DxVxH (mm) | 280x350x100 | Krytí IP | IP40 |
| Rozptýlený výkon (W) | 25 | Mechanický odpor | IK08 |
| Jmenovité napětí | 400 V | Barva dvířek | Prázdná |
| Svorkovnice | 80 A – IP20 dvoupólové otvory se šrouby | Počet modulů EN 50022 | 24 (12X2) |
| Jmenovitý proud | 125 A | Zkouška žhavou smyčkou | 650 °C |
| Provozní teplota | -25 +60 °C | Druh materiálu | Bez halogenů v souladu s normou EN 60754-2 |
| Tepelné zatížení s kuličkou | 70 °C | Příslušenství pro obnovu izolace | šroubové krytky (GW44623) nebo upevňovací konzoly z pryskyřice (GW44621) |
| Norma | EN 60670-1 (CEI 23-48) IEC60670-24 CEI 23-49 | Izolační napětí | 750 V |
| Pól 1 (mm ²) | N/E (3x16) + (11x10) | Pól 2 (mm ²) | N/E (3x16) + (11x10) |

DIMENSIONAL



TECHNICAL SYMBOLOGY



II (podle norem IEC 61140)

IP

IP40

IK

IK08

GWT

650 °C

HF
HALOGEN FREE

Bez halogenů
v souladu s normou
EN 60754-2



70 °C

STANDARDS/APPROVALS

