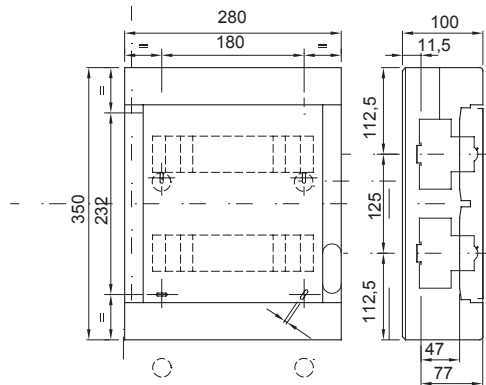




Dekoratívní rozvaděče s krytím IP40 jsou k dispozici ve velikostech od 8 do 72 M. Poskytují vynikající estetickou integraci a jsou vybaveny šroubovacími vícepólovými svorkovnicemi, 80 A IP20. Jsou k dispozici s kouřovými průhlednými dvířky nebo s prázdnými dvířky, která mohou být vybavena bezpečnostním zámekem, a disponují tlačným otevíráním a zavíráním typu „PUSH“. Svorkovnice umožňují vytvořit jednoduché a úhledné zapojení zkracující dobu instalace rozvaděče.

Třída izolace	II (podle norem IEC 61140)	Barva	Bílá RAL 9016
Vnější rozměry DxVxH (mm)	280x350x100	Krytí IP	IP40
Rozptýlený výkon (W)	25	Mechanický odpor	IK08
Jmenovité napětí	400 V	Barva dvířek	Prázdná
Svorkovnice	80 A – IP20 dvoupólové otvory se šrouby	Počet modulů EN 50022	24 (12X2)
Jmenovitý proud	125 A	Zkouška žhavou smyčkou	650 °C
Provozní teplota	-25 +60 °C	Druh materiálu	Bez halogenů v souladu s normou EN 60754-2
Tepelné zatížení s kuličkou	70 °C	Příslušenství pro obnovu izolace	šroubové krytky (GW44623) nebo upevňovací konzoly z pryskyřice (GW44621)
Norma	EN 60670-1 (CEI 23-48) IEC60670-24 CEI 23-49	Izolační napětí	750 V
Pól 1 (mm ²)	N/E 2x[(3x16) + (11x10)]	Pól 2 (mm ²)	N/E 2x[(3x16) + (11x10)]

DIMENSIONAL



TECHNICAL SYMBOLOGY



II (podle norem IEC 61140)

IP

IP40

IK

IK08

GWT

650 °C

HF
HALOGEN FREE

Bez halogenů v souladu s normou EN 60754-2



70 °C

STANDARDS/APPROVALS

