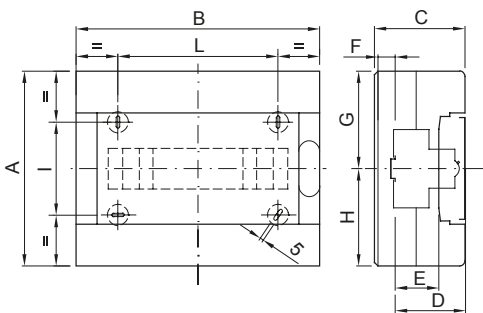




Dekoratívni rozvaděče s krytím IP40 jsou k dispozici ve velikostech od 8 do 72 M. Poskytují vynikající estetickou integraci. Jsou k dispozici s kouřovými průhlednými dvířky nebo s prázdnými dvířky, která mohou být vybavena bezpečnostním zámekem, a disponují tlačným otevíráním a zavíráním typu „PUSH“. Mohou být vybaveny dvupólovými a jednopólovými svorkovnicemi 80 A a 125 A, se šroubovým připojením; umožňují vytvořit jednoduché a úhledné zapojení zkracující dobu instalace rozvaděče.

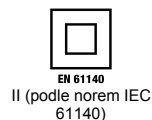
Třída izolace	II (podle norem IEC 61140)	Barva	Bílá RAL 9016
Vnější rozměry DxVxH (mm)	200x180x100	Krytí IP	IP40
Rozptýlený výkon (W)	15	Mechanický odpor	IK08
Jmenovité napětí	400 V	Barva dvířek	Kouřové průhledné
Počet modulů EN 50022	8	Jmenovitý proud	125 A
Zkouška žhavou smyčkou	650 °C	Provozní teplota	-25 +60 °C
Druh materiálu	Bez halogenů v souladu s normou EN 60754-2	Tepelné zatížení s kuličkou	70 °C
Příslušenství pro obnovu izolace	Šroubové krytky (GW44623) nebo upevňovací konzoly z pryskyřice (GW44621)	Norma	EN 60670-1 (CEI 23-48) IEC60670-24 CEI 23-49
Izolační napětí	750 V	Max. počet instalovatelných svorkovnic	1 x 8 modulů

## DIMENSIONAL



	Codice	Ingombro			Montaggio modulari					Fissaggio		
		A	B	C	D	E	F	G	H	NR	I	L
8M	GW 40 043 GW 40 063	180	200	100	77	47	11,5	90	90	3	82	100
12M	GW 40 045 GW 40 065	225	280	100	77	47	11,5	112,5	112,5	4	107	180

## TECHNICAL SYMBOLOGY

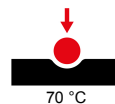


IP  
IP40

IK08

GWT  
650 °C

HF  
HALOGEN FREE  
Bez halogenů  
v souladu s normou  
EN 60754-2



## STANDARDS/APPROVALS

