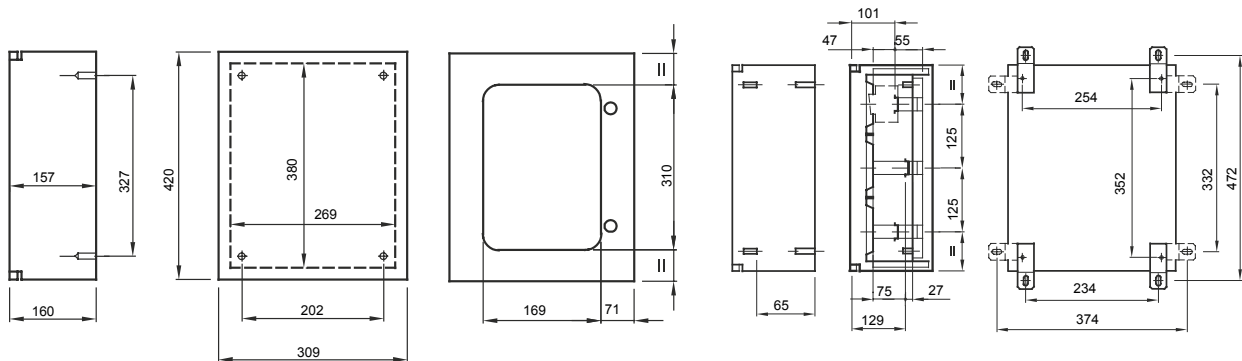




Řada vodotěsných rozvodnic pro montáž na povrch z kovového materiálu. V souladu s předpisy IEC 61439-1 (CEI 17/113), IEC 61439-2 (CEI 17/114), IEC 60670-1 (CEI 23/48), IEC 60670-24 (CEI 23/49) a IEC 62208 (CEI 17-87). Dostupné v 7 velikostech, průhledné a černé provedení dvířek se stupněm krytí IP55. Příslušenství typu Fast&Easy vyrobené z kovu umožňuje instalaci modulárních zařízení a jističů do 250 A do rozvodnic, což zkracuje dobu montáže až o 40 %. Určeno pro automatizaci a rozvod pro vnitřní aplikace.

Třída izolace	Předem připraveno s uzemňovací svorkou	Barva	Šedá RAL 7035
Jmenovitý rozměr DxVxH (mm)	310x425x160	Krytí IP	IP55
Materiál	Plech od 10/10 do 15/10, opatřený epoxy-polyesterovými práškovými nátěry	Mechanický odpor	IK08
Počet zámků	2	Počet modulů EN 50022	36 (12x3)
Aplikace	Pro vnitřní použití	Rozptýlený výkon A (W)	70
Rozptýlený výkon B (W)	58	Funkční rozměr DxVxH (mm)	310x425x160
Provozní teplota	-25 +60 °C	Druh materiálu	Kov
Elektrokód	0320	Norma	EN 61439-1, EN 61439-2, EN62208, EN 60670-1, IEC 60670-24
Skupina	46 QM	Maximální jmenovité izolační napětí (Ui)	690 V
Typ dvířek	Dvířka s oknem z tvrzeného skla		

DIMENSIONAL



TECHNICAL SYMBOLOGY

IP

IP55

IK

IK08

STANDARDS/APPROVALS

