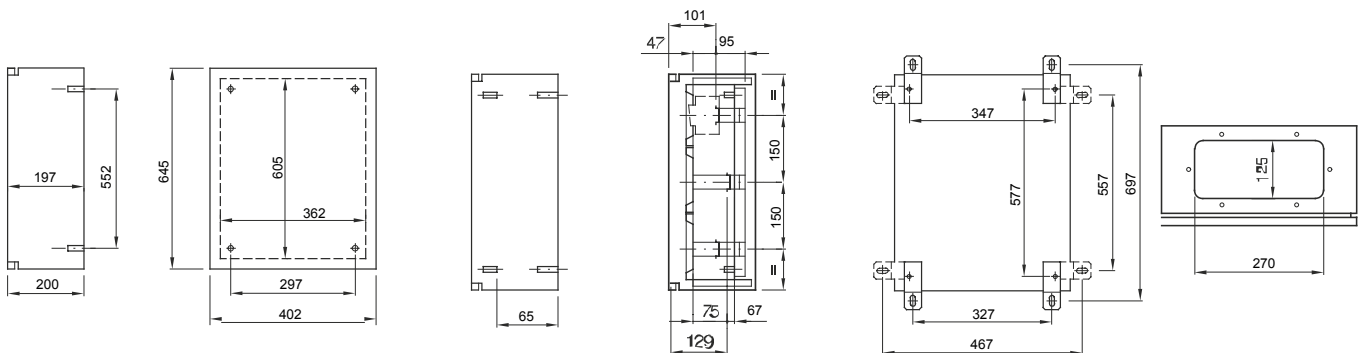




Řada vodotěsných rozvodnic pro montáž na povrch z nerezové oceli. V souladu s předpisy IEC 61439-1 (CEI 17/113), IEC 61439-2 (CEI 17/114), IEC 60670-1 (CEI 23/48), IEC 60670-24 (CEI 23/49) a IEC 62208 (CEI 17-87). Dostupné ve 3 velikostech, průhledné a černé provedení dvířek se stupněm krytí IP55. Příslušenství typu Fast&Easy vyrobené z kovu umožňuje instalaci modulárních zařízení a jističů do 250 A do rozvodnic, což zkracuje dobu montáže až o 40 %. Určeno pro automatizaci a rozvod pro vnitřní aplikace, v oblastech, které se často čistí proudem vody.

Třída izolace	Předem připraveno s uzemňovací svorkou	Jmenovitý rozměr DxVxH (mm)	405x650x200
Krytí IP	IP55	Materiál	Nerezová ocel od 10/10 do 15/10 (např. AISI 304)
Mechanický odpor	IK10	Počet zámků	2
Počet modulů EN 50022	72 (18x4)	Aplikace	Pro vnitřní použití, v prostorách, které se často čistí proudem vody
Rozptýlený výkon A (W)	135	Rozptýlený výkon B (W)	97
Funkční rozměr DxVxH (mm)	405x650x200	Provozní teplota	-25 +60 °C
Druh materiálu	Nerezová ocel	Elektrokód	0320
Norma	EN 61439-1, EN 61439-2, EN62208, EN 60670-1, IEC 60670-24	Skupina	46 QX
Maximální jmenovitá izolační napětí (Ui)	690 V	Typ dvířek	Prázdná dvířka

DIMENSIONAL



TECHNICAL SYMBOLOGY

IP

IP55

IK

IK10

STANDARDS/APPROVALS

