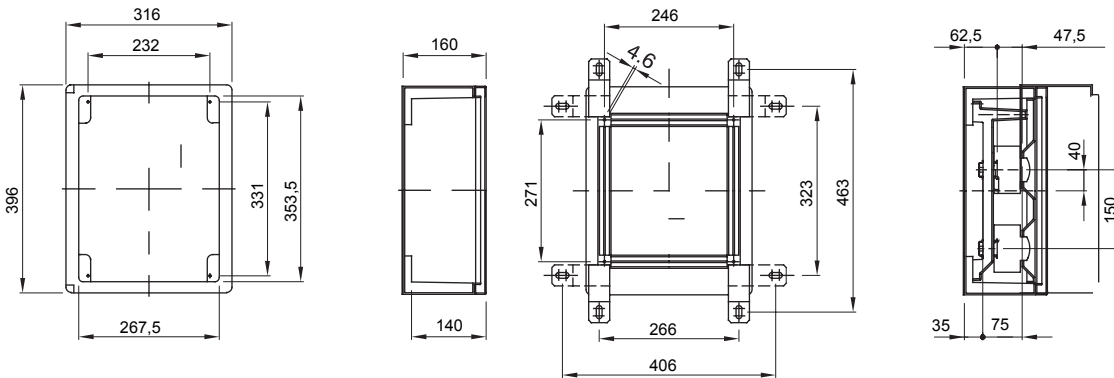




Řada vodotěsných rozvodnic pro montáž na povrch vyrobených z termoplastického materiálu GW PLAST 120. V souladu s předpisy IEC 61439-1 (CEI 17/113), IEC 61439-2 (CEI 17/114), IEC 60670-1 (CEI 23/48) a IEC 60670-24 (CEI 23/49). Dostupné ve 4 velikostech, průhledné a černé provedení dvířek se stupněm krytí IP55. Dostupné příslušenství: panely s oknem v výsuvných rámy, pro modulární zařízení a jističe do 160 A. Určeno pro automatizaci a rozvod.

Třída izolace	II	Barva	Šedá RAL 7035
Vnější rozměry DxVxH (mm)	316x396x160	Krytí IP	IP55
Materiál	Technopolymer GWPLAST 120	Mechanický odpor	IK08
Počet zámků	2	Počet modulů EN 50022	24 (12X2)
Rozptýlený výkon A (W)	42	Rozptýlený výkon B (W)	34
Zkouška žhavou smyčkou	650 °C	Provozní teplota	-25 +60 °C
Izolační napětí (Ui)	750 V	Druh materiálu	Bez halogenů v souladu s normou EN 60754-2
Elektrokód	1312	Tepelné zatížení s kuličkou	110 °C
Příslušenství pro obnovu izolace	GW44621-GW46446-GW46451	Norma	EN 61439-1, EN 61439-2, EN60670-1, IEC 60670-24
Skupina	44 CEP	Maximální jmenovité izolační napětí (Ui)	750 V
Typ dvířek	Průhledná dvířka		

DIMENSIONAL



TECHNICAL SYMBOLOGY



II

IP

IP55

IK08

GWT

650 °C



Bez halogenů
v souladu s normou
EN 60754-2



110 °C

STANDARDS/APPROVALS

