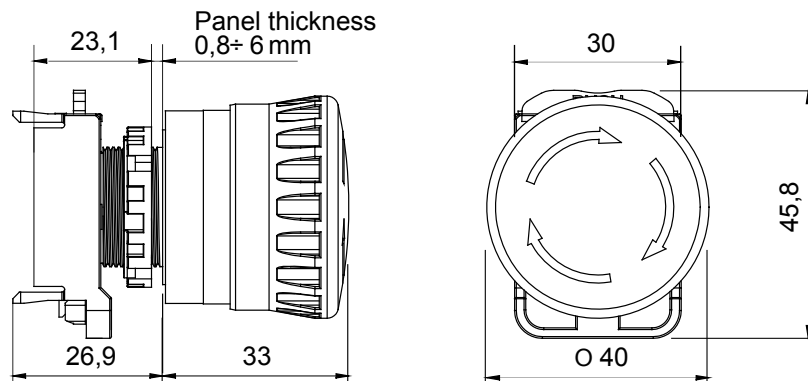


Řada 74 PS je systém tlačítek, voličů a kontrolek (průměr 22 mm) se stupněm krytí IP66 pro vytvoření skutečného rozhraní mezi člověkem a strojem při současném ovládání provozního stavu pohonů a zařízení pro zajištění nejvyšších bezpečnostních standardů. Řada zahrnuje šest typů prázdných rozvaděčů s 1 až 12 moduly a rozvaděče, které jsou vybaveny tlačítky a kontakty.

Verze	Panel	Funkce	S přídrží
Světlo	Ano	Materiál	Izolace
Typ	Pro nouzové situace	Jmenovitý proud (A)	10
Jistič	Tlačítko s hříbovou hlavou	Krytí IP	IP66
Mechanický odpor	100 m/s ²	Maximální odolnost proti nárazům	1000 m/s ²
Okolní teplota	-25 +55 °C	Proud v AC15 (230 V)	3 A
Proud v DC13 (230 V)	0,55 A	Tloušťka panelu	0,8 ± 6 mm

DIMENSIONAL



TECHNICAL SYMBOLOGY

IP

IP66

100 m/s²

STANDARDS/APPROVALS

