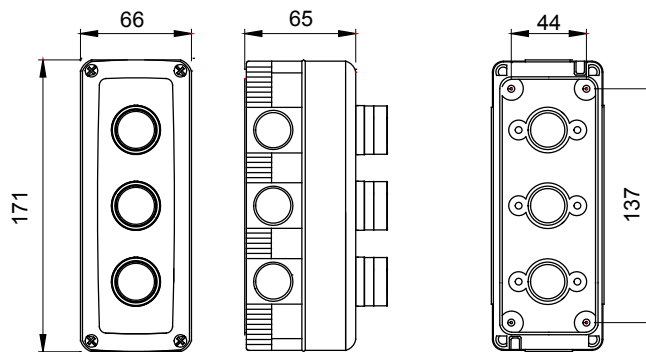




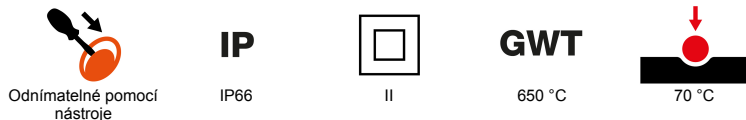
Kompletní, všestranný systém modulárních kontejnerů, dokonale integrovatelný do řady SYSTEM Domestic a schopný splnit vysoké požadavky na instalaci v obytných, komerčních a průmyslových odvětvích. Řada 27 COMBI je k dispozici jak ve verzi IP40, tak ve vodotěsných verzích s krytím IP55, IP65 a IP66, doporučených pro všechny venkovní aplikace, které jsou vystaveny extrémním atmosférickým podmínkám.

|                             |                        |                         |                             |
|-----------------------------|------------------------|-------------------------|-----------------------------|
| Popis                       | S tlačítkem            | Počet modulů            | 3                           |
| Barva                       | Šedá RAL 7035          | Typ vylamovacích otvorů | Odnímatelné pomocí nástroje |
| Krytí IP                    | IP66                   | Třída izolace           | II                          |
| Šrouby víka                 | Nerezová ocel          | Utahovací moment šroubů | 0.8 Newton/Meter            |
| Vnější rozměry DxVxH (mm)   | 66x171x65              | Kontakty                | 1 NO – 1 NC                 |
| Ovládací prvky Ø22          | Start, stop, indikátor | Zkouška žhavou smyčkou  | 650 °C                      |
| Tepelné zatížení s kuličkou | 70 °C                  | Norma                   | EN 60947-1 – EN 60947-5-1   |
| Instalační teplota          | -25 +60 °C             | Elektrokód              | 0212                        |

### DIMENSIONAL



### TECHNICAL SYMBOLOGY



### STANDARDS/APPROVALS

