



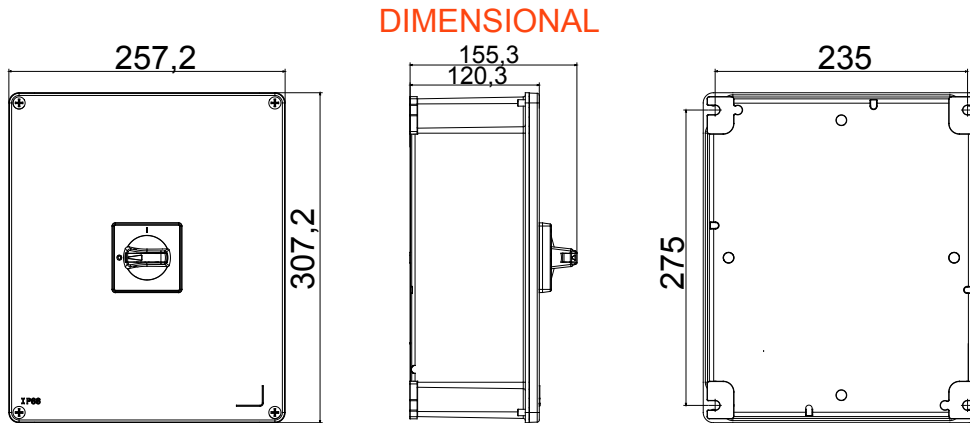
70 RT HP je kompletní nabídka vačkových odpínačů od 16 A do 160 A, k dispozici v krabicích z izolačního materiálu i kovu, v ovládacím nebo nouzovém provedení, kompatibilní s hlavními aplikacemi pro rezidenční, terciární a průmyslová odvětví.

DC verze pro fotovoltaické aplikace jsou také k dispozici od 16 A do 40 A v izolační krabici.

Řadu doplňují verze pro rozvodnici od 16 A do 1000 A a pro upevnění na lištu DIN od 16 A do 63 A, které mohou být vybaveny pomocnými kontakty.

Zařízení byla navržena tak, aby zkrátila dobu zapojení, usnadnila instalaci a zaručila maximální bezpečnost a robustnost i v těch nejnáročnějších podmínkách.

Jistič	Vačkový odpínač	Verze	Krabice
Materiál	Kov	Typ	Ovládání
Jmenovitý proud (A)	63	Počet pólů	8P
Barva knoflíku	Černá	Uzamykatelné	ANO (max. 3 zámky ve vypnuté poloze)
Krytí IP	IP66	Mechanický odpor	IK10 (krabice); IK08 (knoflík)
Okolní teplota	-25 +60 °C	Šrouby víka (počet a typ)	4 kovové šrouby
Proud v AC21A (415 V)	63	Proud v AC22A (415 V)	63
Typ příslušenství	Max. 1 pomocný kontakt	Proud v AC23A (415 V)	63
Průřez kabelu	4–70 mm ²		



TECHNICAL SYMBOLOGY

IP

IP66

IK

IK10 (krabice); IK08 (knoflík)

STANDARDS/APPROVALS

