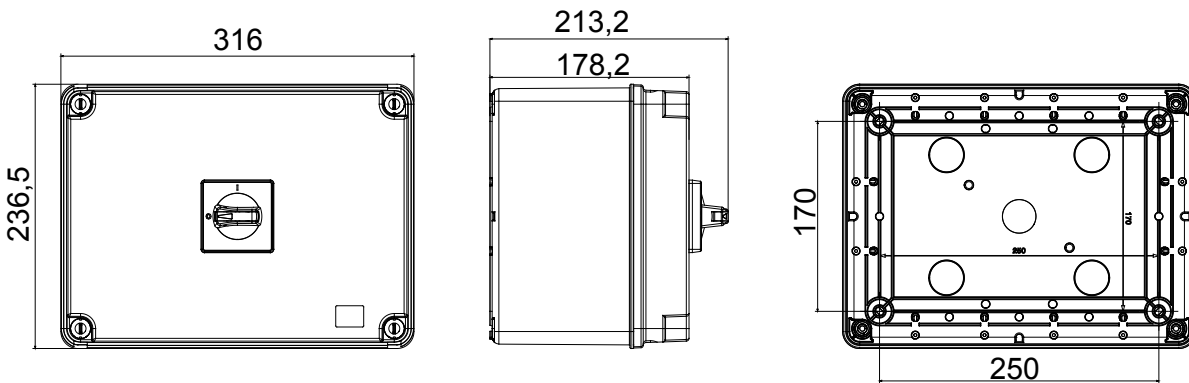




70 RT HP je kompletní nabídka vačkových odpínačů od 16 A do 160 A, k dispozici v krabicích z izolačního materiálu i kovu, v ovládacím nebo nouzovém provedení, kompatibilní s hlavními aplikacemi pro rezidenční, terciární a průmyslová odvětví.
DC verze pro fotovoltaické aplikace jsou také k dispozici od 16 A do 40 A v izolační krabici.
Řadu doplňují verze pro rozvodnici od 16 A do 1000 A a pro upevnění na lištu DIN od 16 A do 63 A, které mohou být vybaveny pomocnými kontakty.
Zařízení byla navržena tak, aby zkrátila dobu zapojení, usnadnila instalaci a zaručila maximální bezpečnost a robustnost i v těch nejnáročnějších podmínkách.

| Jistič | Vačkový odpínač | Verze | Krabice |
|-----------------------|---|---------------------------|--|
| Materiál | Izolace | Typ | Pro nouzové situace |
| Jmenovitý proud (A) | 100 | Počet pólů | 8P |
| Barva knoflíku | Červená | Uzamykatelné | ANO (max. 3 zámkové ve vypnuté poloze) |
| Krytí IP | IP66/IP69 | Mechanický odpor | IK08 |
| Okolní teplota | -25 +60 °C | Šrouby víka (počet a typ) | 4 izolace |
| Proud v AC21A (415 V) | 100 | Proud v AC22A (415 V) | 100 |
| Typ příslušenství | Max. 2 pomocné kontakty (1 na každé straně) | Proud v AC23A (415 V) | 100 |
| Průřez kabelu | 4–70 mm ² | | |

DIMENSIONAL



TECHNICAL SYMBOLOGY

IP

IP66/IP69

IK08

STANDARDS/APPROVALS

