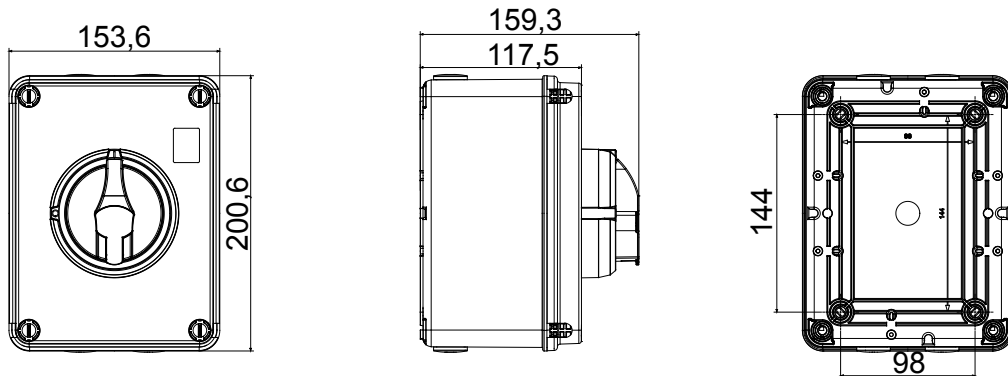




70 RT HP je kompletní nabídka vačkových odpínačů od 16 A do 160 A, k dispozici v krabicích z izolačního materiálu i kovu, v ovládacím nebo nouzovém provedení, kompatibilní s hlavními aplikacemi pro rezidenční, terciární a průmyslová odvětví.
 DC verze pro fotovoltaické aplikace jsou také k dispozici od 16 A do 40 A v izolační krabici.
 Řadu doplňují verze pro rozvodnici od 16 A do 1000 A a pro upevnění na lištu DIN od 16 A do 63 A, které mohou být vybaveny pomocnými kontakty.
 Zařízení byla navržena tak, aby zkrátila dobu zapojení, usnadnila instalaci a zaručila maximální bezpečnost a robustnost i v těch nejnáročnějších podmínkách.

Jistič	Vačkový odpínač	Verze	Krabice
Materiál	Izolace	Typ	Ovládání
Jmenovitý proud (A)	16	Počet pólů	6P
Barva knoflíku	Černá	Uzamykatelné	ANO (max. 3 zámky v zapnuté a vypnuté poloze)
Krytí IP	IP66/IP67/IP69	Mechanický odpor	IK08
Okolní teplota	-25 +60 °C	Šrouby víka (počet a typ)	4 izolace
Proud v AC21A (415 V)	16	Vstup do otvorů	4xM20
Proud v AC22A (415 V)	16	Typ příslušenství	Max. 4 pomocné kontakty (2 na každé straně)
Proud v AC23A (415 V)	16	Průřez kabelu	0,75–16 mm ²

DIMENSIONAL



TECHNICAL SYMBOLOGY

IP

IP66/IP67/IP69

IK08

STANDARDS/APPROVALS

