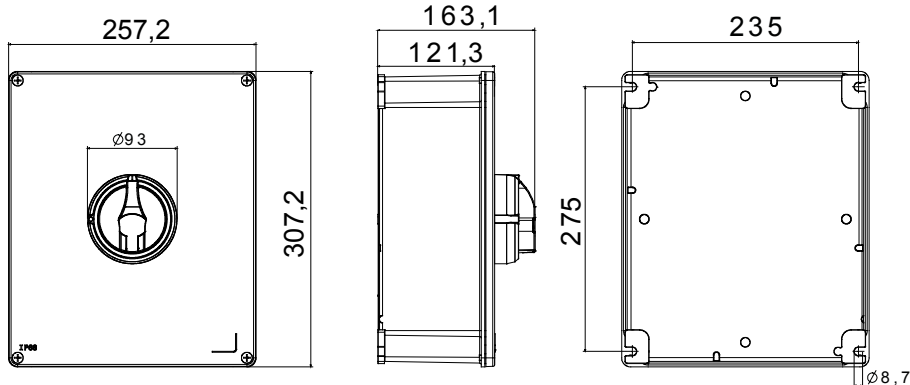




70 RT HP je kompletní nabídka vačkových odpínačů od 16 A do 160 A, k dispozici v krabicích z izolačního materiálu i kovu, v ovládacím nebo nouzovém provedení, kompatibilní s hlavními aplikacemi pro rezidenční, terciární a průmyslová odvětví.  
DC verze pro fotovoltaické aplikace jsou také k dispozici od 16 A do 40 A v izolační krabici.  
Řadu doplňují verze pro rozvodnici od 16 A do 1000 A a pro upevnění na lištu DIN od 16 A do 63 A, které mohou být vybaveny pomocnými kontakty.  
Zařízení byla navržena tak, aby zkrátila dobu zapojení, usnadnila instalaci a zaručila maximální bezpečnost a robustnost i v těch nejnáročnějších podmínkách.

| Jistič                | Vačkový odpínač                             | Verze                     | Krabice                              |
|-----------------------|---|---------------------------|--------------------------------------|
| Materiál              | Kov   | Typ                       | Pro nouzové situace                  |
| Jmenovitý proud (A)   | 160   | Počet pólů                | 3P+N                                 |
| Barva knoflíku        | Červená                                     | Uzamykatelné              | ANO (max. 3 zámky ve vypnuté poloze) |
| Krytí IP              | IP66  | Mechanický odpor          | IK10 (krabice); IK08 (knoflík)       |
| Okolní teplota        | -25 +60 °C                                  | Šrouby víka (počet a typ) | 4 kovové šrouby                      |
| Proud v AC21A (415 V) | 160   | Proud v AC22A (415 V)     | 125                                  |
| Typ příslušenství     | Max. 4 pomocné kontakty (2 na každé straně) | Proud v AC23A (415 V)     | 125                                  |
| Průřez kabelu         | 4–70 mm <sup>2</sup>                        |                           |                                      |

### DIMENSIONAL



### TECHNICAL SYMBOLOGY

**IP**

IP66

**IK**

IK10 (krabice); IK08 (knoflík)

### STANDARDS/APPROVALS

