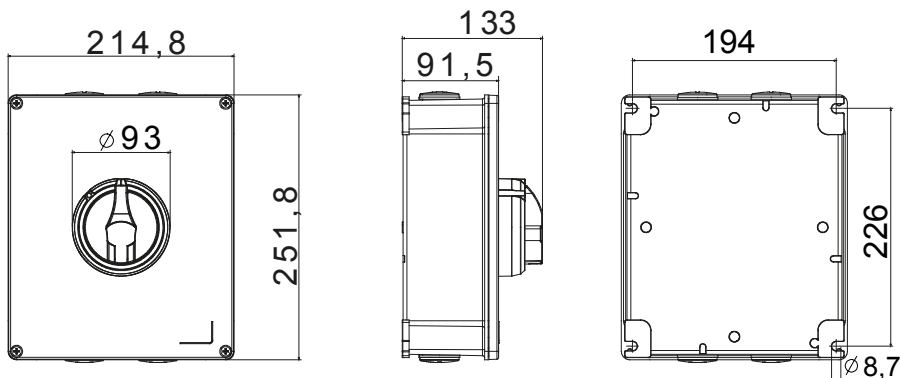




70 RT HP je kompletní nabídka vačkových odpínačů od 16 A do 160 A, k dispozici v krabicích z izolačního materiálu i kovu, v ovládacím nebo nouzovém provedení, kompatibilní s hlavními aplikacemi pro rezidenční, terciární a průmyslová odvětví.  
DC verze pro fotovoltaické aplikace jsou také k dispozici od 16 A do 40 A v izolační krabici.  
Řadu doplňují verze pro rozvodnici od 16 A do 1000 A a pro upevnění na lištu DIN od 16 A do 63 A, které mohou být vybaveny pomocnými kontakty.  
Zařízení byla navržena tak, aby zkrátila dobu zapojení, usnadnila instalaci a zaručila maximální bezpečnost a robustnost i v těch nejnáročnějších podmínkách.

Jistič	Vačkový odpínač	Verze	Krabice
Materiál	Kov	Typ	Ovládání
Jmenovitý proud (A)	80	Počet pólů	3P+N
Barva knoflíku	Černá	Uzamykatelné	ANO (max. 3 zámky v zapnuté a vypnuté poloze)
Krytí IP	IP66	Mechanický odpor	IK10 (krabice); IK08 (knoflík)
Okolní teplota	-25 +60 °C	Šrouby víka (počet a typ)	4 kovové šrouby
Proud v AC21A (415 V)	80	Vstup do otvorů	4xM32
Proud v AC22A (415 V)	80	Typ příslušenství	Max. 2 pomocné kontakty (1 na každé straně)
Proud v AC23A (415 V)	80	Průřez kabelu	2,5–25 mm <sup>2</sup>

### DIMENSIONAL



### TECHNICAL SYMBOLOGY

**IP**

IP66

IK10 (krabice); IK08 (knoflík)

### STANDARDS/APPROVALS

