



70 RT HP je kompletní nabídka vačkových odpínačů od 16 A do 160 A, k dispozici v krabicích z izolačního materiálu i kovu, v ovládacím nebo nouzovém provedení, kompatibilní s hlavními aplikacemi pro rezidenční, terciární a průmyslová odvětví.

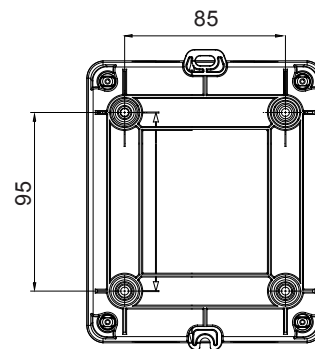
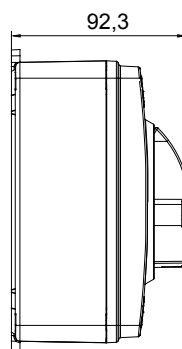
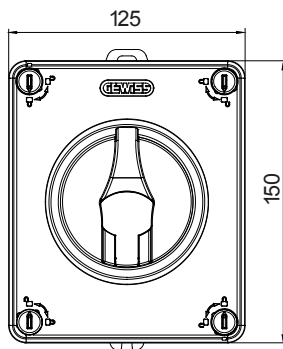
DC verze pro fotovoltaické aplikace jsou také k dispozici od 16 A do 40 A v izolační krabici.

Řadu doplňují verze pro rozvodnici od 16 A do 1000 A a pro upevnění na lištu DIN od 16 A do 63 A, které mohou být vybaveny pomocnými kontakty.

Zařízení byla navržena tak, aby zkrátila dobu zapojení, usnadnila instalaci a zaručila maximální bezpečnost a robustnost i v těch nejnáročnějších podmínkách.

| Jistič | Vačkový odpínač | Verze | Krabice |
|-----------------------|-----------------|---------------------------|---|
| Materiál | Izolace | Typ | Ovládání |
| Jmenovitý proud (A) | 40 | Počet pólů | 4P |
| Barva knoflíku | Černá | Uzamykatelné | ANO (max. 3 zámky v zapnuté a vypnuté poloze) |
| Krytí IP | IP66/IP67/IP69 | Mechanický odpor | IK08 |
| Okolní teplota | -25 +60 °C | Šrouby víka (počet a typ) | 4 izol. 1/4 otáčky |
| Proud v AC21A (415 V) | 40 | Vstup do otvorů | 2 x M20/25 + 2 x M20/25 |
| Proud v AC22A (415 V) | 40 | Typ příslušenství | Max. 2 pomocné kontakty (1 na každé straně) |
| Proud v AC23A (415 V) | 40 | Průřez kabelu | 1–10 mm ² |

DIMENSIONAL



TECHNICAL SYMBOLOGY

IP

IK

IP66/IP67/IP69

IK08

STANDARDS/APPROVALS

