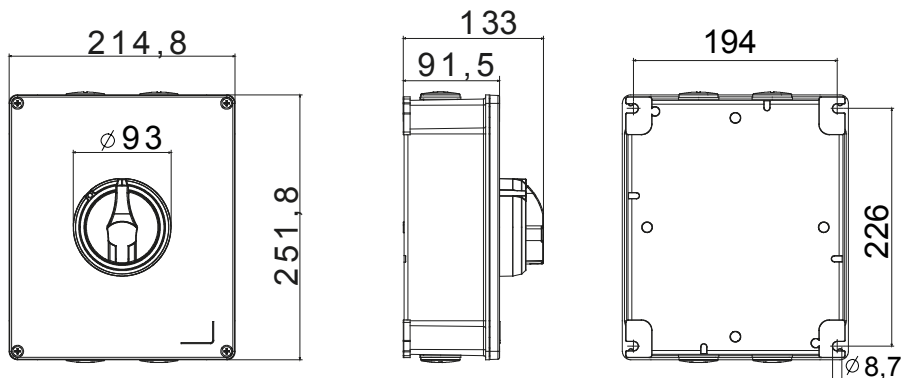




70 RT HP je kompletní nabídka vačkových odpínačů od 16 A do 160 A, k dispozici v krabicích z izolačního materiálu i kovu, v ovládacím nebo nouzovém provedení, kompatibilní s hlavními aplikacemi pro rezidenční, terciární a průmyslová odvětví.  
DC verze pro fotovoltaické aplikace jsou také k dispozici od 16 A do 40 A v izolační krabici.  
Řadu doplňují verze pro rozvodnici od 16 A do 1000 A a pro upevnění na lištu DIN od 16 A do 63 A, které mohou být vybaveny pomocnými kontakty.  
Zařízení byla navržena tak, aby zkrátila dobu zapojení, usnadnila instalaci a zaručila maximální bezpečnost a robustnost i v těch nejnáročnějších podmínkách.

| Jistič                | Vačkový odpínač | Verze                     | Krabice                                       |
|-----------------------|-----------------|---------------------------|---|
| Materiál              | Kov             | Typ                       | Ovládání                                      |
| Jmenovitý proud (A)   | 63              | Počet pólů                | 3P  |
| Barva knoflíku        | Černá           | Uzamykatelné              | ANO (max. 3 zámky v zapnuté a vypnuté poloze) |
| Krytí IP              | IP66            | Mechanický odpor          | IK10 (krabice); IK08 (knoflík)                |
| Okolní teplota        | -25 +60 °C      | Šrouby víka (počet a typ) | 4 kovové šrouby                               |
| Proud v AC21A (415 V) | 63              | Vstup do otvorů           | 4xM32   |
| Proud v AC22A (415 V) | 63              | Typ příslušenství         | Max. 2 pomocné kontakty (1 na každé straně)   |
| Proud v AC23A (415 V) | 63              | Průřez kabelu             | 2,5–25 mm <sup>2</sup>                        |

### DIMENSIONAL



### TECHNICAL SYMBOLOGY

**IP**

IP66

**IK**

IK10 (krabice); IK08 (knoflík)

### STANDARDS/APPROVALS

