



70 RT HP je kompletní nabídka vačkových odpínačů od 16 A do 160 A, k dispozici v krabicích z izolačního materiálu i kovu, v ovládacím nebo nouzovém provedení, kompatibilní s hlavními aplikacemi pro rezidenční, terciární a průmyslová odvětví.

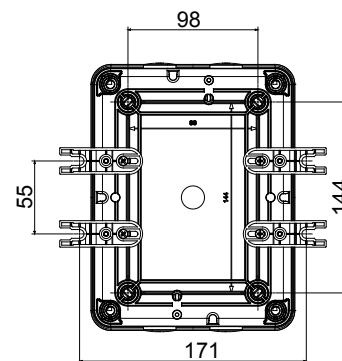
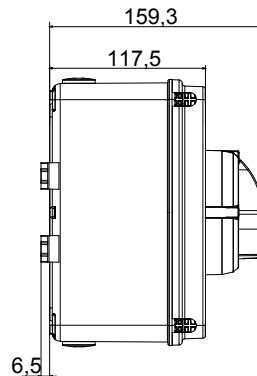
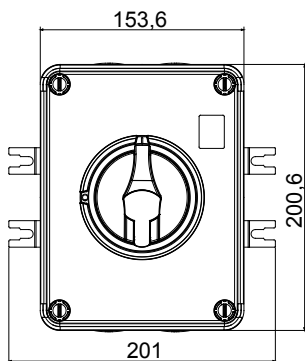
DC verze pro fotovoltaické aplikace jsou také k dispozici od 16 A do 40 A v izolační krabici.

Řadu doplňují verze pro rozvodnici od 16 A do 1000 A a pro upevnění na lištu DIN od 16 A do 63 A, které mohou být vybaveny pomocnými kontakty.

Zařízení byla navržena tak, aby zkrátila dobu zapojení, usnadnila instalaci a zaručila maximální bezpečnost a robustnost i v těch nejnáročnějších podmínkách.

Jistič	Vačkový odpínač	Verze	Krabice
Materiál	Izolace	Typ	Pro fotovoltaické aplikace
Jmenovitý proud (A)	25	Počet pólů	3P
Barva knoflíku	Černá	Uzamykatelné	ANO (max. 3 zámky v zapnuté a vypnuté poloze)
Krytí IP	IP66/IP67/IP69	Mechanický odpor	IK08
Okolní teplota	-25 +60 °C	Šrouby víka (počet a typ)	4 izolace
Proud v DC-PV1 (800 V)	25	Vstup do otvorů	4xM20
Proud v DC-PV1 (1000 V)	25	Průřez kabelu	1–10 mm ²

DIMENSIONAL



TECHNICAL SYMBOLOGY

IP

IP66/IP67/IP69

IK08

STANDARDS/APPROVALS

