



70 RT HP je kompletní nabídka vačkových odpínačů od 16 A do 160 A, k dispozici v krabicích z izolačního materiálu i kovu, v ovládacím nebo nouzovém provedení, kompatibilní s hlavními aplikacemi pro rezidenční, terciární a průmyslová odvětví.

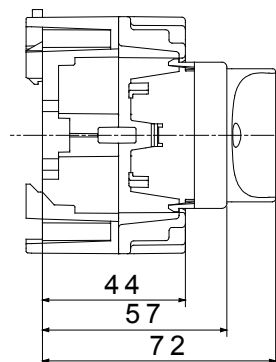
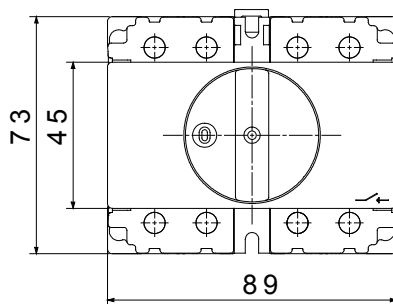
DC verze pro fotovoltaické aplikace jsou také k dispozici od 16 A do 40 A v izolační krabici.

Řadu doplňují verze pro rozvodnici od 16 A do 1000 A a pro upevnění na lištu DIN od 16 A do 63 A, které mohou být vybaveny pomocnými kontakty.

Zařízení byla navržena tak, aby zkrátila dobu zapojení, usnadnila instalaci a zaručila maximální bezpečnost a robustnost i v těch nejnáročnějších podmínkách.

Jistič	Vačkový odpínač	Verze	Pro upevnění na lištu DIN
Jmenovitý proud (A)	63	Počet pólů	3P
Počet modulů EN 50022	5	Barva knoflíku	Černá
Proud v AC21A (415 V)	63	Uzamykatelné	Žádný
Proud v AC22A (415 V)	63	Průřez kabelu	2,5–25 mm ²
Proud v AC23A (415 V)	63		

DIMENSIONAL



STANDARDS/APPROVALS

