



70 RT HP je kompletní nabídka vačkových odpínačů od 16 A do 160 A, k dispozici v krabicích z izolačního materiálu i kovu, v ovládacím nebo nouzovém provedení, kompatibilní s hlavními aplikacemi pro rezidenční, terciární a průmyslová odvětví.

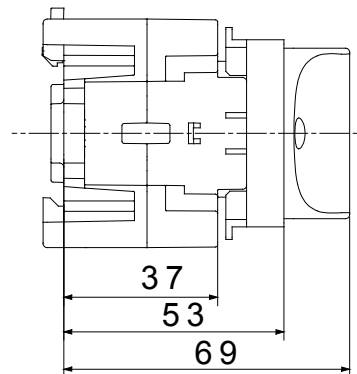
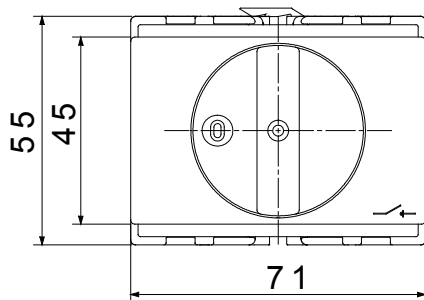
DC verze pro fotovoltaické aplikace jsou také k dispozici od 16 A do 40 A v izolační krabici.

Řadu doplňují verze pro rozvodnici od 16 A do 1000 A a pro upevnění na lištu DIN od 16 A do 63 A, které mohou být vybaveny pomocnými kontakty.

Zařízení byla navržena tak, aby zkrátila dobu zapojení, usnadnila instalaci a zaručila maximální bezpečnost a robustnost i v těch nejnáročnějších podmínkách.

| Jistič                | Vačkový odpínač | Verze          | Pro upevnění na lištu DIN |
|-----------------------|-----------------|----------------|---------------------------|
| Jmenovitý proud (A)   | 32              | Počet pólů     | 4P                        |
| Počet modulů EN 50022 | 4               | Barva knoflíku | Černá                     |
| Proud v AC21A (415 V) | 32              | Uzamykatelné   | Žádný                     |
| Proud v AC22A (415 V) | 32              | Průřez kabelu  | 1–10 mm <sup>2</sup>      |
| Proud v AC23A (415 V) | 32              |                |                           |

### DIMENSIONAL



### STANDARDS/APPROVALS

