



70 RT HP je kompletní nabídka vačkových odpínačů od 16 A do 160 A, k dispozici v krabicích z izolačního materiálu i kovu, v ovládacím nebo nouzovém provedení, kompatibilní s hlavními aplikacemi pro rezidenční, terciární a průmyslová odvětví.

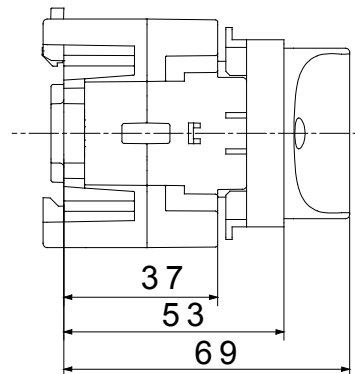
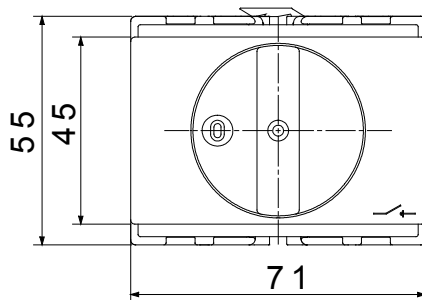
DC verze pro fotovoltaické aplikace jsou také k dispozici od 16 A do 40 A v izolační krabici.

Řadu doplňují verze pro rozvodnici od 16 A do 1000 A a pro upevnění na lištu DIN od 16 A do 63 A, které mohou být vybaveny pomocnými kontakty.

Zařízení byla navržena tak, aby zkrátila dobu zapojení, usnadnila instalaci a zaručila maximální bezpečnost a robustnost i v těch nejnáročnějších podmínkách.

Jistič	Vačkový odpínač	Verze	Pro upevnění na lištu DIN
Jmenovitý proud (A)	16	Počet pólů	2P
Počet modulů EN 50022	4	Barva knoflíku	Černá
Proud v AC21A (415 V)	16	Uzamykatelné	Žádný
Proud v AC22A (415 V)	16	Průřez kabelu	1–10 mm ²
Proud v AC23A (415 V)	16		

DIMENSIONAL



STANDARDS/APPROVALS

