



70 RT HP je kompletní nabídka vačkových odpínačů od 16 A do 160 A, k dispozici v krabicích z izolačního materiálu i kovu, v ovládacím nebo nouzovém provedení, kompatibilní s hlavními aplikacemi pro rezidenční, terciární a průmyslová odvětví.

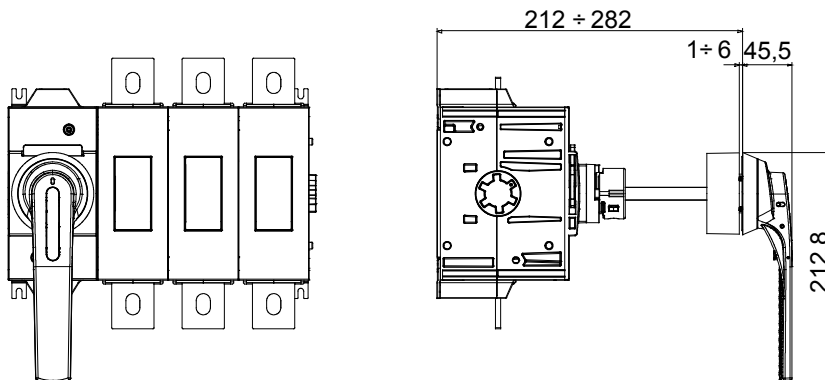
DC verze pro fotovoltaické aplikace jsou také k dispozici od 16 A do 40 A v izolační krabici.

Řadu doplňují verze pro rozvodnici od 16 A do 1000 A a pro upevnění na lištu DIN od 16 A do 63 A, které mohou být vybaveny pomocnými kontakty.

Zařízení byla navržena tak, aby zkrátila dobu zapojení, usnadnila instalaci a zaručila maximální bezpečnost a robustnost i v těch nejnáročnějších podmínkách.

| Jistič | Vačkový odpínač | Verze | Pro rozvodnici |
|-------------------------|-----------------|-----------------------|--------------------------------------|
| Jmenovitý proud (A) | 1000 | Počet pólů | 3P |
| Regulační pole | 212 – 282 mm | Počet modulů EN 50022 | 16 |
| Proud v AC21A (415 V) | 1000 | Barva knoflíku | Černá |
| Proud v AC22A (415 V) | 1000 | Uzamykatelné | ANO (max. 3 zámky ve vypnuté poloze) |
| Proud v AC23A (415 V) | 1000 | Průřez kabelu | 2x300 mm ² |
| Rozptýlený výkon na pól | 63 W/pól | | |

DIMENSIONAL



STANDARDS/APPROVALS

