



70 RT HP je kompletní nabídka vačkových odpínačů od 16 A do 160 A, k dispozici v krabicích z izolačního materiálu i kovu, v ovládacím nebo nouzovém provedení, kompatibilní s hlavními aplikacemi pro rezidenční, terciární a průmyslová odvětví.

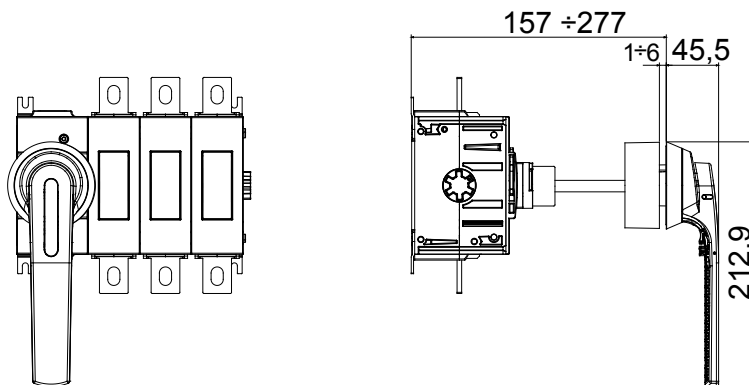
DC verze pro fotovoltaické aplikace jsou také k dispozici od 16 A do 40 A v izolační krabici.

Řadu doplňují verze pro rozvodnici od 16 A do 1000 A a pro upevnění na lištu DIN od 16 A do 63 A, které mohou být vybaveny pomocnými kontakty.

Zařízení byla navržena tak, aby zkrátila dobu zapojení, usnadnila instalaci a zaručila maximální bezpečnost a robustnost i v těch nejnáročnějších podmínkách.

Jistič	Vačkový odpínač	Verze	Pro rozvodnici
Jmenovitý proud (A)	400	Počet pólů	4P
Regulační pole	157 – 277 mm	Počet modulů EN 50022	14
Proud v AC21A (415 V)	400	Barva knoflíku	Černá
Proud v AC22A (415 V)	400	Uzamykatelné	ANO (max. 3 zámky ve vypnuté poloze)
Proud v AC23A (415 V)	400	Průřez kabelu	1x185–2x185 mm <sup>2</sup>
Rozptýlený výkon na pól	26 W/pól		

### DIMENSIONAL



### STANDARDS/APPROVALS

