



70 RT HP je kompletní nabídka vačkových odpínačů od 16 A do 160 A, k dispozici v krabicích z izolačního materiálu i kovu, v ovládacím nebo nouzovém provedení, kompatibilní s hlavními aplikacemi pro rezidenční, terciární a průmyslová odvětví.

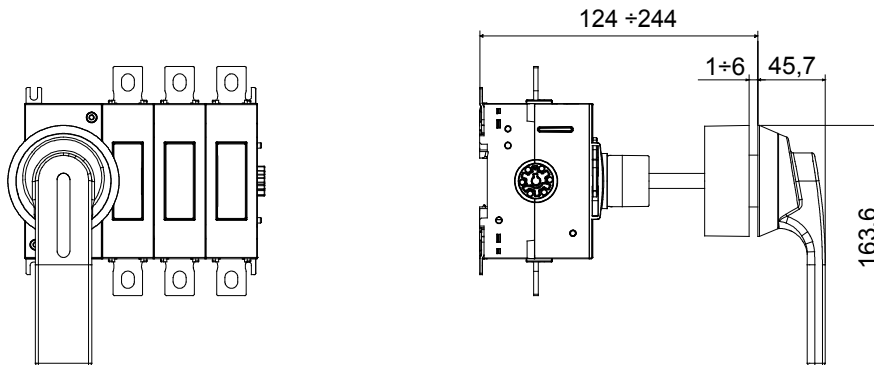
DC verze pro fotovoltaické aplikace jsou také k dispozici od 16 A do 40 A v izolační krabici.

Řadu doplňují verze pro rozvodnici od 16 A do 1000 A a pro upevnění na lištu DIN od 16 A do 63 A, které mohou být vybaveny pomocnými kontakty.

Zařízení byla navržena tak, aby zkrátila dobu zapojení, usnadnila instalaci a zaručila maximální bezpečnost a robustnost i v těch nejnáročnějších podmínkách.

Jistič	Vačkový odpínač	Verze	Pro rozvodnici
Jmenovitý proud (A)	250	Počet pólů	3P
Regulační pole	124 – 244 mm	Počet modulů EN 50022	9
Proud v AC21A (415 V)	250	Barva knoflíku	Černá
Proud v AC22A (415 V)	250	Uzamykatelné	ANO (max. 3 zámky ve vypnuté poloze)
Proud v AC23A (415 V)	250	Průřez kabelu	70–185 mm <sup>2</sup>
Rozptýlený výkon na pól	6,5 W/pól		

## DIMENSIONAL



## STANDARDS/APPROVALS

