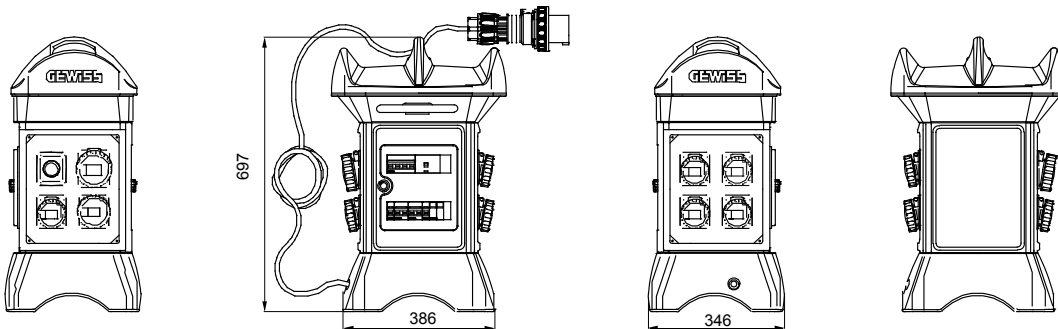




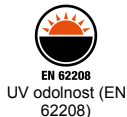
Zapojené podstavce řady QMC, certifikované pro použití na staveništích, jsou extrémně univerzální a nabízejí vysoký stupeň možností přizpůsobení. Díky madlu zabudovanému v hlavě je lze snadno přemísťovat po celém staveništi bez potřeby dalších podpěr. Každý podstavec je vybaven nerezovými háčky na upevnění kabelu odolnými proti roztržení, rozvaděčem s průhledným okénkem a 5metrovým kabelem s příslušnou vidlicí.

Typ	Q-MC ACS	typ rozvodnice	Zapojený
Barva	Světle modrá	Hmotnost (kg)	14
Soulad s normami	EN 61439-4 (ACS)	Charakteristika	UV odolnost (EN 62208)
Krytí IP	IP56	Mechanický odpor	IK09
Zkouška Žhavou smyčkou	650 °C	Tepelné zatížení s kuličkou	70 °C
Třída izolace	II	Zdroj napájení	Mobilní vidlice
Počet pólů	3P+N+E	MCB MT hlavní RCCB	RCCB 40 A 4P 0,03 A – typ AC
Ochrana obvodů	MCB	Zásuvka 2P+E 16 A – IEC 309	7
Délka kabelu	5 m		

DIMENSIONAL



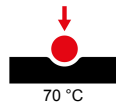
TECHNICAL SYMBOLOGY



IP
IP56

IK09

GWT
650 °C



STANDARDS/APPROVALS

