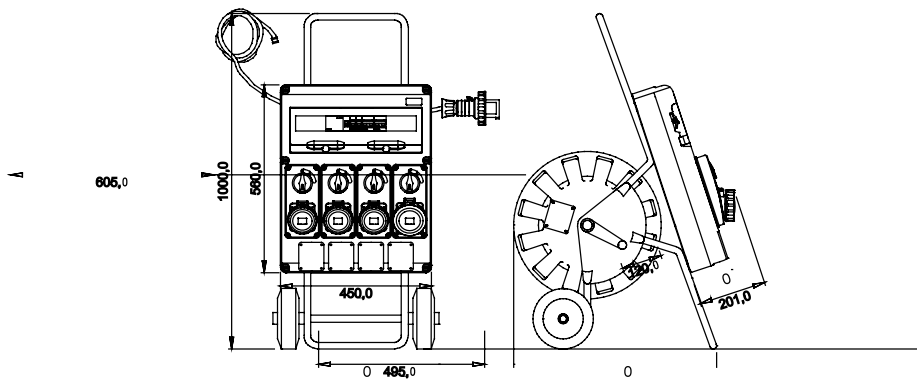




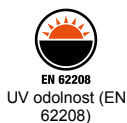
Mobilní, přenosné svorkovnice typu 68 Q-DIN jsou vhodné zejména pro napájení mobilních nástrojů a zařízení. Příslušenství – včetně rukojetí, podpěr pro montáž na podlahu a vozíků na kolečkách – umožňuje extrémně snadné přemísťování rozvodnic po staveništi. Rozvodnice 68 Q-DIN ACS jsou k dispozici v různých konfiguracích s blokovanými nebo pevnými zásuvkami IEC 309 v chráněné i vodotěsné verzi. Každá svorkovnice je dodávána s kabelem a příslušnou mobilní vidlicí pro napájení přenosných zařízení kdekoli. Rozvodnice mohou být také vybaveny bezpečnostními zámky s kovovou vložkou a mohou být namontovány na sloupy nebo stěny nebo na mobilní podpěry pro montáž na podlahu.

Typ	Q-DIN 20 ACS	typ rozvodnice	Zapojený
Vnější rozměry DxVxH (mm)	450x560x120	Hmotnost (kg)	31
Soulad s normami	EN 61439-4 (ACS)	Charakteristika	UV odolnost (EN 62208)
Krytí IP	IP65	Mechanický odpor	IK09
Zkouška žhavou smyčkou	650 °C	Tepelné zatížení s kuličkou	70 °C
Třída izolace	II	Zdroj napájení	Mobilní vidlice
Počet pólů	3P+N+E	Realizovatelný výkon (kW)	33
MCB MT hlavní RCCB	RCCB 40 A 4P 0,03 A – typ AC	Ochrana obvodů	MCB
Počet zásuvek	4	Zásuvka 2P+E 16 A – IB	2
Zásuvka 3P+E 16 A – IB	1	Zásuvka 3P+E 32 A – IB	1
Délka kabelu	35 m	Dodávané příslušenství	Vozík se dvěma koly a otočným bubnem

DIMENSIONAL

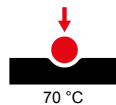


TECHNICAL SYMBOLOGY



IP
IP65

GWT
650 °C



IK09

STANDARDS/APPROVALS

