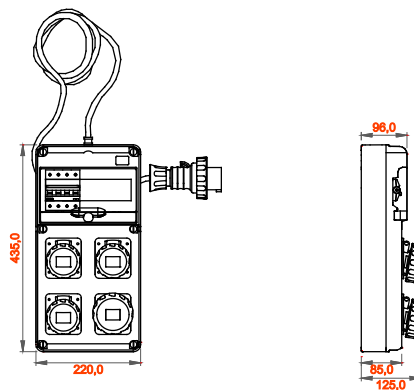




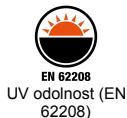
Mobilní, přenosné svorkovnice typu 68 Q-DIN jsou vhodné zejména pro napájení mobilních nástrojů a zařízení. Příslušenství – včetně rukojetí, podpěr pro montáž na podlahu a vozíků na kolečkách – umožňuje extrémně snadné přemísťování rozvodnic po staveništi. Rozvodnice 68 Q-DIN ACS jsou k dispozici v různých konfiguracích s blokovanými nebo pevnými zásuvkami IEC 309 v chráněné i vodotěsné verzi. Každá svorkovnice je dodávána s kabelem a příslušnou mobilní vidlicí pro napájení přenosných zařízení kdekoli. Rozvodnice mohou být také vybaveny bezpečnostními zámky s kovovou vložkou a mohou být namontovány na sloupy nebo stěny nebo na mobilní podpěry pro montáž na podlahu.

Typ	Q-DIN 10 ACS	typ rozvodnice	Zapojený
Vnější rozměry DxVxH (mm)	220x435x96	Hmotnost (kg)	4
Soulad s normami	EN 61439-4 (ACS)	Charakteristika	UV odolnost (EN 62208)
Krytí IP	IP65	Mechanický odpor	IK09
Zkouška žhavou smyčkou	650 °C	Tepelné zatížení s kuličkou	70 °C
Třída izolace	II	Zdroj napájení	Mobilní vidlice
Počet pólů	3P+N+E	Realizovatelný výkon (kW)	8
Síťový vypínač	RCBO 16 A 4P 6 kA 0,03 A – typ AC	Ochrana obvodů	RCBO
Počet zásuvek	4	Zásuvka 2P+E 16 A – IEC 309	3
Zásuvka 3P+N+E 16 A – IEC 309	1	Délka kabelu	4 m

DIMENSIONAL



TECHNICAL SYMBOLOGY



IP

IP65

IK09

GWT

650 °C



STANDARDS/APPROVALS

