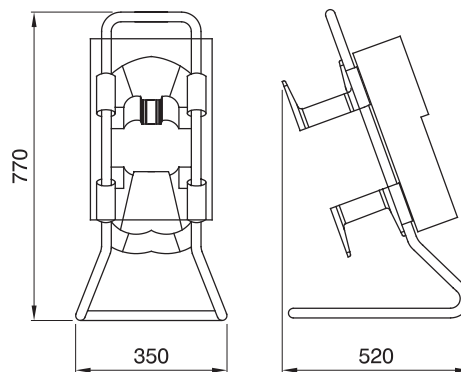




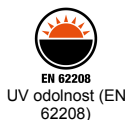
Mobilní, přenosné svorkovnice typu COMBIBLOC jsou vhodné zejména pro napájení mobilních nástrojů a zařízení. Každá rozvodnice je dodávána s blokovanými zásuvkami COMBIBLOC a podpěrou pro montáž na podlahu, aby bylo možné velmi snadno přemísťovat rozvodnici po staveništi.

Typ	COMBIBLOC ACS	typ rozvodnice	Zapojený
Vnější rozměry DxVxH (mm)	320x360x95	Hmotnost (kg)	11
Soulad s normami	EN 61439-4 (ACS)	Charakteristika	UV odolnost (EN 62208)
Krytí IP	IP55	Mechanický odpor	IK08
Zkouška žhavou smyčkou	650 °C	Tepelné zatížení s kuličkou	80 °C
Třída izolace	II	Zdroj napájení	Mobilní vidlice
Počet pólů	3P+N+E	MCB MT hlavní RCCB	RCCB 40 A 4P 0,03 A – typ AC
Ochrana obvodů	MCB	Zásuvka 2P+E 16 A – IB	1
Zásuvka 3P+N+E 16 A – IB	1	Zásuvka 3P+N+E 32 A – IB	1
Délka kabelu	5 m	Dodávané příslušenství	Podpěra pro montáž na podlahu

DIMENSIONAL



TECHNICAL SYMBOLOGY



IP

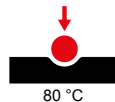
IP55

IK

IK08

GWT

650 °C



STANDARDS/APPROVALS

