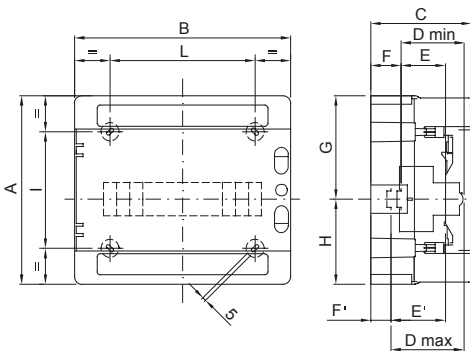




Řada vodotěsných rozvaděčů s krytím IP65 od 4 do 72 M s kouřovými průhlednými dvířky. Hlavní technické vlastnosti jsou: oboustranný přední a zadní panel, odnímatelné rámy a panely s okny a odnímatelnými dvířky s možností otevírání až o 180° a příslušenstvím zámku. Rozvaděče mohou být vybaveny dvoupólovými a jednopólovými svorkovnicemi 80 A a 125 A, se šroubovým připojením; umožňují vytvořit jednoduché a úhledné zapojení zkracující dobu instalace rozvaděče.


|  |  |                                  |  |
|--|--|----------------------------------|--|
| Třída izolace                          | II (podle norem IEC 61140)                   | Barva                            | Šedá RAL 7035  |
| Vnější rozměry DxVxH (mm)              | 298x260x140                                  | Krytí IP                         | IP65   |
| Rozptýlený výkon (W)                   | 26   | Mechanický odpor                 | IK09   |
| Jmenovité napětí                       | 400 V  | Barva dvířek                     | Kouřově průhledné  |
| Počet modulů EN 50022                  | 12   | Počet modulů EN 50022            | 12   |
| Jmenovitý proud                        | 125 A  | Zkouška žhavou smyčkou           | 650 °C   |
| Provozní teplota                       | -25 +60 °C                                   | Druh materiálu                   | Bez halogenů v souladu s normou EN 60754-2                               |
| Tepelné zatížení s kuličkou            | 70 °C  | Příslušenství pro obnovu izolace | šroubové krytky (GW44623) nebo upevňovací konzoly z pryskyřice (GW44621) |
| Norma                                  | EN 60670-1 (CEI 23-48) IEC60670-24 CEI 23-49 | Izolační napětí                  | 1000 V podle EN 62208 ve střídavém i stejnosměrném systému               |
| Max. počet instalovatelných svorkovnic | 1 x 12 modulů                                |                                  |  |

## DIMENSIONAL



|     | Codice          | A   | B   | C   | D min | E  | F  | G     | H     | D'max | E' | F' | NR | I   | L   |
|-----|-----------------|-----|-----|-----|-------|----|----|-------|-------|-------|----|----|----|-----|-----|
| 4M  | GW 40 101       | 210 | 143 | 100 | 75    | 48 | 15 | 105   | 105   | -     | -  | -  | 3  | 156 | 67  |
| 8M  | GW 40 102/US/BS | 210 | 215 | 100 | 75    | 48 | 15 | 105   | 105   | -     | -  | -  | 4  | 110 | 115 |
| 12M | GW 40 103/US/BS | 260 | 298 | 140 | 75    | 48 | 48 | 117,5 | 142,5 | 102   | 75 | 21 | 4  | 161 | 200 |
| 18M | GW 40 104/US/BS | 285 | 410 | 140 | 75    | 48 | 48 | 117,5 | 142,5 | 102   | 75 | 21 | 4  | 185 | 310 |

## TECHNICAL SYMBOLOGY


  
EN 61140  
II (podle norem IEC 61140)

**IP**  
IP65

**IK**  
IK09

**GWT**  
650 °C

**HF**  
HALOGEN FREE  
Bez halogenů  
v souladu s normou  
EN 60754-2

  
70 °C

  
EN 62208  
1000 V podle EN 62208 ve střídavém i stejnosměrném systému

## STANDARDS/APPROVALS

