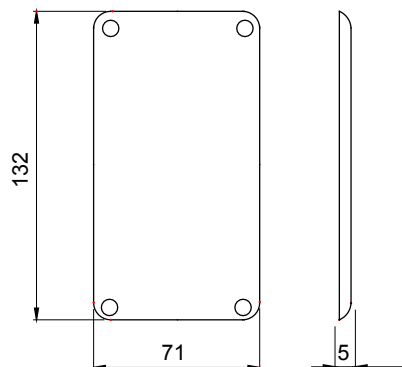




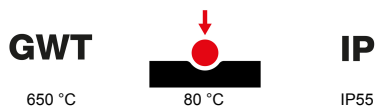
Kompletní systém rozvodnic IP65 pro rozvod energie v terciárním, komerčním sektoru a aplikacích v budovách, dostupný jak prázdný, tak předem zapojený, v souladu s mezinárodní normou EN 61439-3 a EN 61439-4. Rozvodnice umožňují umístění zapuštěných a blokovaných zásuvek až do 63 A a jsou k dispozici verze s 5, 10, 14 nebo 20 moduly DIN a doplňkovými 14 a 20 moduly DIN, aby se zvýšil modulární prostor uvnitř rozvodnic. Spínače lze vždy kontrolovat díky širokým průhledným dvířkům s ergonomickou rukojetí a „zavěšené“ šrouby na přední straně rozvodnice usnadňují zapojení a údržbu. Q-DIN jsou ideální pro pevné aplikace: montáž na povrch nebo na sloup, a přenosné aplikace: pomocí madla a nosiče. Pro zajištění nejlepšího možného výkonu i ve venkovním prostředí, při dlouhodobém vystavení slunci a špatnému počasí jsou rozvodnice také certifikovány jako odolné vůči UV záření v souladu s normou EN62208.

Zkouška žhavou smyčkou	650 °C	Tepelné zatížení s kuličkou	80 °C
Rozměry DxV (mm)	132x71	Krytí IP	IP55
Mechanický odpor	IK08	Pro zásuvky	Kompaktní
Elektrokód	2221	Vhodné pro	Rozvodnice GW66491/2/3, krabice pro zapuštěnou montáž GW66498 a základní krabice rozvaděče GW44696

DIMENSIONAL



TECHNICAL SYMBOLOGY



IK08

STANDARDS/APPROVALS

