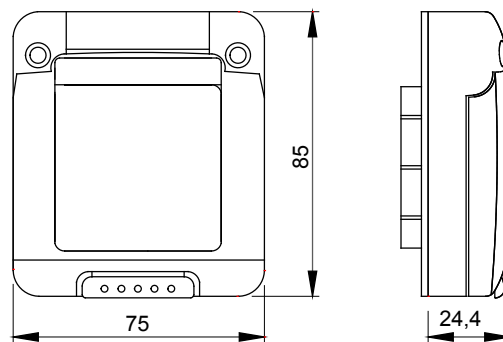




Kompletní, všestranný systém modulárních kontejnerů, dokonale integrovatelný do řady SYSTEM Domestic a schopný splnit vysoké požadavky na instalaci v obytných, komerčních a průmyslových odvětvích. Řada 27 COMBI je k dispozici jak ve verzi IP40, tak ve vodotěsných verzích s krytím IP55, IP65 a IP66, doporučených pro všechny venkovní aplikace, které jsou vystaveny extrémním atmosférickým podmínkám.

|                         |                  |                             |               |
|-------------------------|------------------|-----------------------------|---------------|
| Barva                   | Šedá RAL 7035    | Typ dvířek                  | S membránou   |
| Barva dvířek            | Průhledný        | Krytí IP                    | IP55          |
| Třída izolace           | II               | Mechanický odpor            | IK07          |
| Počet modulů SYSTEM     | 2                | Šrouby víka                 | Nerezová ocel |
| Utahovací moment šroubů | 0.8 Newton/Meter | Rozměry DxV (mm)            | 75x85         |
| Zkouška žhavou smyčkou  | 650 °C           | Tepelné zatížení s kuličkou | 70 °C         |
| Norma                   | EN 60669-1       | Instalační teplota          | -25 +60 °C    |
| Elektrokód              | 0110             |                             |               |

### DIMENSIONAL



### TECHNICAL SYMBOLOGY

IP

IP55



II

IK07

GWT

650 °C



70 °C

### STANDARDS/APPROVALS

