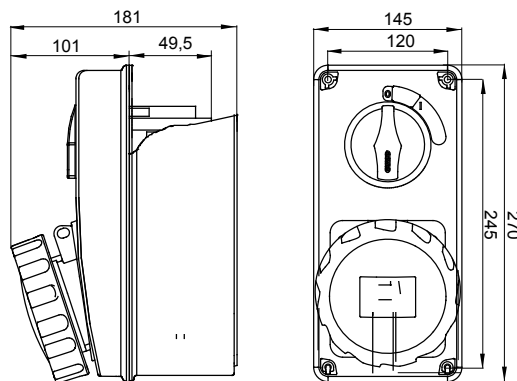




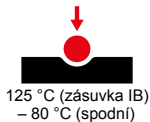
Zásuvky průmyslového typu splňující normu IEC 309 s mechanickým blokovacím zařízením skládajícím se z jističe umožňujícího zapojování a odpojování vidlice pouze v otevřené poloze a zapínání spínače pouze se zasunutou vidlicí. Široká nabídka včetně modelů s otočným přepínačem a základnou držáku pojistky, AUTOMATIKA s miniaturním jističem 6 kA charakteristiky C a verzí s bezpečnostním transformátorem. Vysoká všestrannost použití díky možnosti montáže do krabic pro zadní a zapuštěnou montáž a rozvodnic řad 68 Q-DIN a Q-MC.

Typ	Svislý	Tepelné zatížení s kuličkou	125 °C (zásuvka IB) – 80 °C (spodní)
Krytí IP	IP67	Počet pólů	3P+N+E
Mechanický odpor	IK08	Frekvence	50/60 Hz
Provozní teplota	-25 +40 °C	Ochrana	NO (SBF)
S krabicí pro zadní montáž	Ano	Elektrokód	2222
Zkouška žhavou smyčkou	850 °C (zásuvka IB) – 650 °C (spodní)	Barva	Černá
Jmenovitý proud zásuvky IB (In)	63 A	Jmenovitý proud (A)	63
Referenční h	7	Jmenovité napětí	480 – 500 V

### DIMENSIONAL



### TECHNICAL SYMBOLOGY



**IP**  
IP67

**IK**  
IK08

**GWT**  
850 °C (zásuvka IB)  
– 650 °C (spodní)

### STANDARDS/APPROVALS

