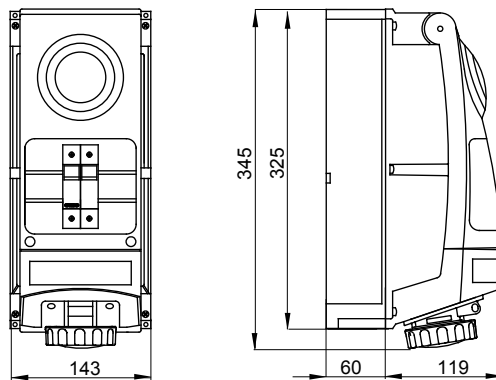




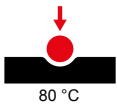
Výrobní řada zahrnující průmyslové zásuvky v souladu s normou IEC 60309 s mechanickým blokovacím zařízením otočného přepínače pro individuální nebo skupinové aplikace na modulárních základnách. Robustnost výrobků a jejich odolnost vůči hlavním chemickým a atmosférickým vlivům spolu s vysokým stupněm krytí IP66 znamená, že mohou být instalovány v náročných prostředích s kritickými atmosférickými, chemickými a mechanickými podmínkami (náhodný náraz).

| | | | |
|-----------------------------|---------------|----------------------------------|----------------------------|
| Typ pojistky | Ø10,3x38 mm | Typ | Svislý |
| Tepelné zatížení s kuličkou | 80 °C | Odolnost proti nárazu při -20 °C | 20 J |
| Krytí IP | IP66 | Počet pólů | 2P |
| Mechanický odpor | > IK10 | Frekvence | 50 Hz |
| Provozní teplota | -25 +40 °C | Ochrana | Bezpečnostní transformátor |
| S krabicí pro zadní montáž | Ano | Elektrokód | 2222 |
| Zkouška žhavou smyčkou | 850 °C | Barva | Fialová |
| Jmenovitý proud (A) | 16 | Jmenovitý výkon | 160 VA |
| Typ použití | Vysoce odolné | Výstupní napětí | 20–25 V |

DIMENSIONAL



TECHNICAL SYMBOLOGY



80 °C

IP

IP66

GWT

850 °C

> IK10

STANDARDS/APPROVALS

