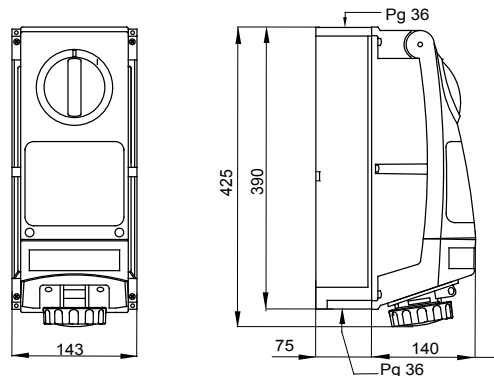




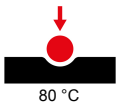
Výrobní řada zahrnující průmyslové zásuvky v souladu s normou IEC 60309 s mechanickým blokovacím zařízením otočného přepínače pro individuální nebo skupinové aplikace na modulárních základnách. Robustnost výrobků a jejich odolnost vůči hlavním chemickým a atmosférickým vlivům spolu s vysokým stupněm krytí IP66 znamená, že mohou být instalovány v náročných prostředích s kritickými atmosférickými, chemickými a mechanickými podmínkami (náhodný náraz).

Typ	Svislý	Tepelné zatížení s kuličkou	80 °C
Odolnost proti nárazu při -20 °C	20 J	Krytí IP	IP66
Počet pólů	3P+E	Mechanický odpor	> IK10
Frekvence	50/60 Hz	Provozní teplota	-25 +40 °C
Ochrana	Vhodné pro modulární aplikace. (6M)	S krabicí pro zadní montáž	Ano
Elektrokód	2222	Zkouška žhavou smyčkou	850 °C
Barva	Červená	Jmenovitý proud zásuvky IB (In)	50 A
Jmenovitý proud (A)	63	Referenční h	6
Jmenovité napětí	380-415 V	Typ použití	Vysoce odolné

### DIMENSIONAL



### TECHNICAL SYMBOLOGY



80 °C

IP

IP66

GWT

850 °C

> IK10

### STANDARDS/APPROVALS

