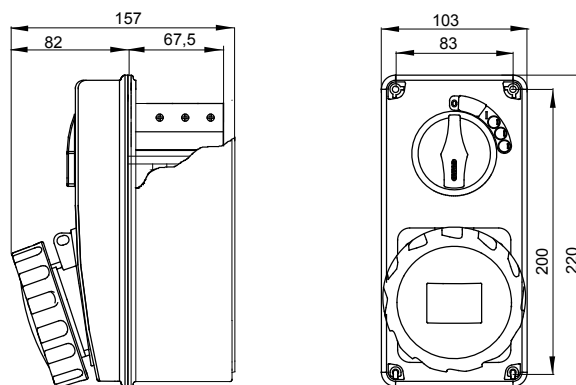




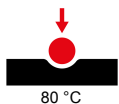
Výrobní řada zahrnující průmyslové zásuvky v souladu s normou IEC 60309 s mechanickým blokovacím zařízením otočného přepínače pro individuální nebo skupinové aplikace na modulárních základnách. Robustnost výrobků a jejich odolnost vůči hlavním chemickým a atmosférickým vlivům spolu s vysokým stupněm krytí IP66 znamená, že mohou být instalovány v náročných prostředích s kritickými atmosférickými, chemickými a mechanickými podmínkami (náhodný náraz).

| | | | |
|----------------------------------|-------------------------------------|-----------------------------|------------|
| Typ | Svislý | Tepelné zatížení s kuličkou | 80 °C |
| Odolnost proti nárazu při -20 °C | 20 J | Krytí IP | IP66 |
| Počet pólů | 3P+N+E | Mechanický odpor | > IK10 |
| Frekvence | 50/60 Hz | Provozní teplota | -25 +40 °C |
| Ochrana | Vhodné pro modulární aplikace. (6M) | S krabicí pro zadní montáž | Žádný |
| Elektrokód | 2222 | Zkouška žhavou smyčkou | 850 °C |
| Barva | Červená | Jmenovitý proud (A) | 16 |
| Referenční h | 6 | Jmenovité napětí | 380-415 V |
| Typ použití | Vysoce odolné | | |

DIMENSIONAL



TECHNICAL SYMBOLOGY



IP
IP66

IK
> IK10

GWT
850 °C

STANDARDS/APPROVALS

