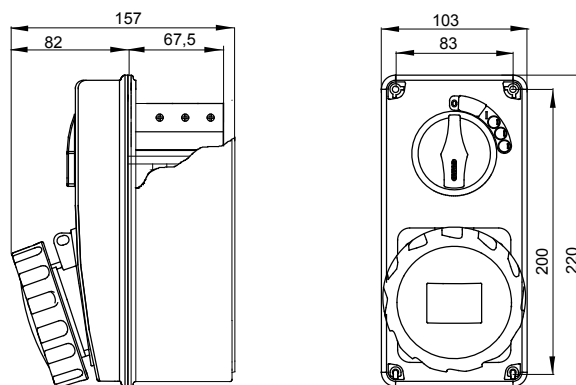




Výrobní řada zahrnující průmyslové zásuvky v souladu s normou IEC 60309 s mechanickým blokovacím zařízením otočného přepínače pro individuální nebo skupinové aplikace na modulárních základnách. Robustnost výrobků a jejich odolnost vůči hlavním chemickým a atmosférickým vlivům spolu s vysokým stupněm krytí IP66 znamená, že mohou být instalovány v náročných prostředích s kritickými atmosférickými, chemickými a mechanickými podmínkami (náhodný náraz).

|                             |             |                                  |                                |
|-----------------------------|-------------|----------------------------------|--------------------------------|
| Typ pojistky                | Ø10,3x38 mm | Typ                              | Svislý                         |
| Tepelné zatížení s kuličkou | 80 °C       | Odolnost proti nárazu při -20 °C | 20 J                           |
| Krytí IP                    | IP66        | Počet pólů                       | 3P+E                           |
| Mechanický odpor            | > IK10      | Frekvence                        | 50/60 Hz                       |
| Provozní teplota            | -25 +40 °C  | Ochrana                          | Základna držáku pojistky (CBF) |
| S krabicí pro zadní montáž  | Žádný       | Elektrokód                       | 2222                           |
| Zkouška žhavou smyčkou      | 850 °C      | Barva                            | Černá                          |
| Jmenovitý proud (A)         | 32          | Referenční h                     | 7                              |
| Jmenovité napětí            | 480-500 V   | Typ použití                      | Vysoce odolné                  |

### DIMENSIONAL



### TECHNICAL SYMBOLOGY



80 °C

**IP**

IP66

**IK**

> IK10

**GWT**

850 °C

### STANDARDS/APPROVALS

