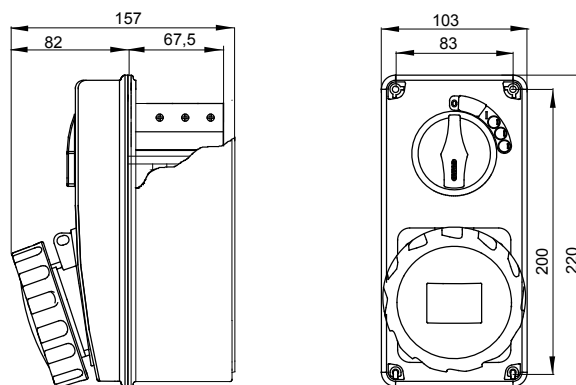




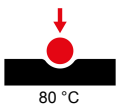
Výrobní řada zahrnující průmyslové zásuvky v souladu s normou IEC 60309 s mechanickým blokovacím zařízením otočného přepínače pro individuální nebo skupinové aplikace na modulárních základnách. Robustnost výrobků a jejich odolnost vůči hlavním chemickým a atmosférickým vlivům spolu s vysokým stupněm krytí IP66 znamená, že mohou být instalovány v náročných prostředích s kritickými atmosférickými, chemickými a mechanickými podmínkami (náhodný náraz).

Typ pojistky	Ø10,3x38 mm	Typ	Svislý
Tepelné zatížení s kuličkou	80 °C	Odolnost proti nárazu při -20 °C	20 J
Krytí IP	IP66	Počet pólů	3P+E
Mechanický odpor	> IK10	Frekvence	50/60 Hz
Provozní teplota	-25 +40 °C	Ochrana	Základna držáku pojistky (CBF)
S krabicí pro zadní montáž	Žádný	Elektrokód	2222
Zkouška žhavou smyčkou	850 °C	Barva	Žlutá
Jmenovitý proud (A)	32	Referenční h	4
Jmenovité napětí	100-130 V	Typ použití	Vysoce odolné

### DIMENSIONAL



### TECHNICAL SYMBOLOGY



80 °C

**IP**

IP66

**IK**

> IK10

**GWT**

850 °C

### STANDARDS/APPROVALS

