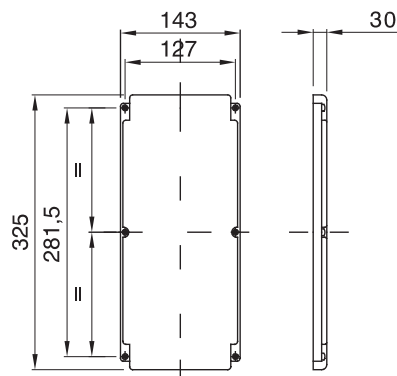


Krytí IP	IP66	Mechanický odpor	> IK10
Pro modulární základny	GW66696 - GW66697 - GW66698 - GW66781 - GW66782 - GW66783	Pro zadní krabice	GW66685
Zkouška žhavou smyčkou	850 °C	Vhodné pro	Vysoce odolné
Elektrokód	2222	Odolnost proti nárazu při -20 °C	20 J

DIMENSIONAL



TECHNICAL SYMBOLOGY

IP

IP66

GWT

850 °C

> IK10

STANDARDS/APPROVALS

