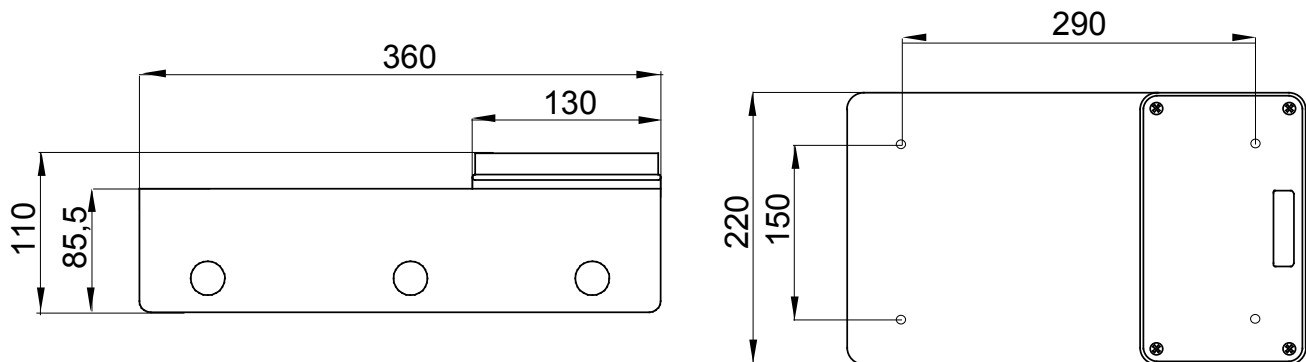


Horní vstupy	4xØ23	Zkouška žhavou smyčkou	650 °C
Blokovaná zásuvka vhodná pro uložení do pouzdra	2	Krytí IP	IP55
Mechanický odpor	IK08	Boční vstupy	4xØ23
Spodní vstupy	1xØ29	Zásuvky IB vhodné pro uložení do pouzdra	16/32 A
Elektrokód	2221	Minimální instalační teplota	-25 °C

DIMENSIONAL



TECHNICAL SYMBOLOGY

GWT **IP**

650 °C

IP55

IK08

STANDARDS/APPROVALS

