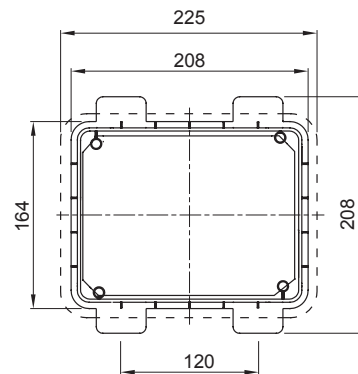
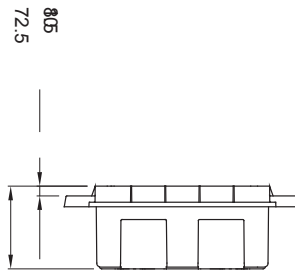
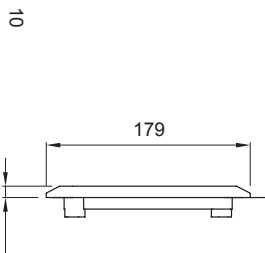


Pro stěny	Sádrokarton	Pro zásuvky 44 IB	16/32 A CBF
Blokovaná zásuvka vhodná pro uložení do pouzdra	1	Krytí IP	IP44
Mechanický odpor	IK08	Zásuvky IB vhodné pro uložení do pouzdra	16/32 A
Pro zásuvky	CBF vodorovný	Elektrokód	2220
Zkouška Žhavou smyčkou	850 °C (dno) – 650 °C (rám)	Dno vývrtu	Prostřednictvím víceprůměrové řezačky
Minimální instalační teplota	-15 °C		

DIMENSIONAL



TECHNICAL SYMBOLOGY

IP

IP44

GWT

850 °C (dno) –
650 °C (rám)

IK08

STANDARDS/APPROVALS

