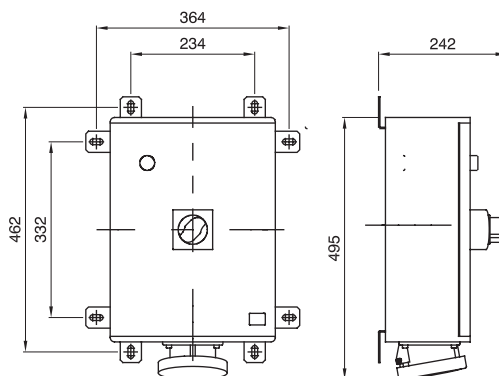




Řada průmyslových zásuvek se jmenovitým proudem rovným 125 A v souladu s normou IEC 60309, s elektrickým blokovacím zařízením s MCCB nebo MCCB vybavenými proudovým chráničem. Pouzdro zásuvek je vyrobeno z vysoce výkonného polyesteru vyztuženého skelným vláknem, odolného vůči UV záření dle normy EN 62208, nárazu a abnormálnímu teplu a ohni. Robustnost výrobků a jejich odolnost umožňuje instalaci v náročných prostředích a kritických atmosférických podmínkách.

| | | | |
|----------------------------------|------------|-----------------------------|---|
| Typ | Svislý | Tepelné zatížení s kuličkou | 200 °C |
| Odolnost proti nárazu při -20 °C | 20 J | Krytí IP | IP66 |
| Počet pólů | 3P+N+E | Mechanický odpor | IK10 |
| Frekvence | 50/60 Hz | Kapacita utahování svorek | Flexibilní kabely 2,5–50 mm ² – tuhé kabely 2,5–70 mm ² |
| Provozní teplota | -25 +40 °C | Ochrana | MCB + PŘÍDAVNÝ RCD |
| Elektrokód | 2221 | Zkouška žhavou smyčkou | 850 °C (zásuvka) – 960 °C (pouzdro) |
| Barva | Žlutá | Jistič | 125 A 25 kA charakteristika C 30–3000 mA |
| Jmenovitý proud (A) | 125 | Referenční h | 4 |
| Jmenovité napětí | 100-130 V | Typ použití | Vysoce odolné |

DIMENSIONAL



TECHNICAL SYMBOLOGY



200 °C

IP

IP66

IK

IK10

GWT

850 °C (zásuvka) – 960 °C (pouzdro)

STANDARDS/APPROVALS

