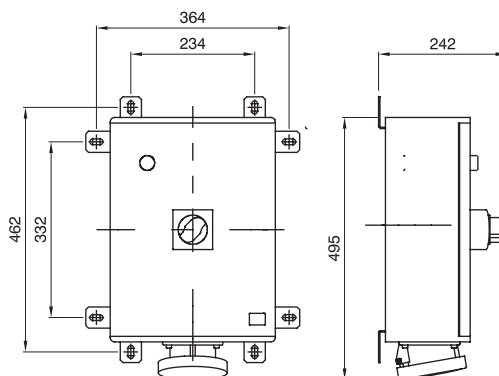




Řada průmyslových zásuvek se jmenovitým proudem rovným 125 A v souladu s normou IEC 60309, s elektrickým blokovacím zařízením s MCCB nebo MCCB vybavenými proudovým chráničem. Pouzdro zásuvek je vyrobeno z vysoce výkonného polyesteru vyztuženého skelným vláknem, odolného vůči UV záření dle normy EN 62208, nárazu a abnormálnímu teplu a ohni. Robustnost výrobků a jejich odolnost umožňuje instalaci v náročných prostředích a kritických atmosférických podmínkách.

Typ	Svislý	Tepelné zatížení s kuličkou	200 °C
Odolnost proti nárazu při -20 °C	20 J	Krytí IP	IP66
Počet pólů	3P+N+E	Mechanický odpor	IK10
Frekvence	50/60 Hz	Kapacita utahování svorek	Flexibilní kabely 2,5–50 mm <sup>2</sup> – tuhé kabely 2,5–70 mm <sup>2</sup>
Provozní teplota	-25 +40 °C	Ochrana	MCB
Elektrokód	2221	Zkouška žhavou smyčkou	850 °C (zásuvka) – 960 °C (pouzdro)
Barva	Červená	Jistič	125 A 25 kA charakteristika C
Jmenovitý proud (A)	125	Referenční h	6
Jmenovité napětí	380-415 V	Typ použití	Vysoce odolné

### DIMENSIONAL



### TECHNICAL SYMBOLOGY



200 °C

**IP**

IP66

**IK**

IK10

**GWT**

850 °C (zásuvka) – 960 °C (pouzdro)

### STANDARDS/APPROVALS

