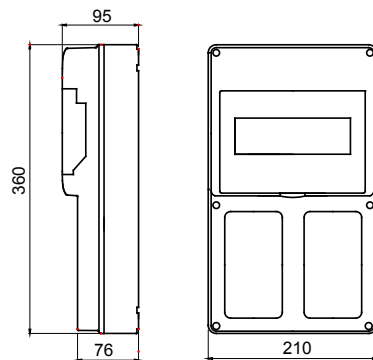




Kompletní systém rozvodnic IP65 pro rozvod energie v terciárním, komerčním sektoru a aplikacích v budovách, dostupný jak prázdný, tak předem zapojený, v souladu s mezinárodní normou EN 61439-3 a EN 61439-4. Rozvodnice umožňují umístění zapuštěných a blokovaných zásuvek až do 63 A a jsou k dispozici verze s 5, 10, 14 nebo 20 moduly DIN a doplňkovými 14 a 20 moduly DIN, aby se zvýšil modulární prostor uvnitř rozvodnic. Spínače lze vždy kontrolovat díky širokým průhledným dvířkům s ergonomickou rukojetí a „zavěšené“ šrouby na přední straně rozvodnice usnadňují zapojení a údržbu. Q-DIN jsou ideální pro pevné aplikace: montáž na povrch nebo na sloup, a přenosné aplikace: pomocí madla a nosiče. Pro zajištění nejlepšího možného výkonu i ve venkovním prostředí, při dlouhodobém vystavení slunci a špatnému počasí jsou rozvodnice také certifikovány jako odolné vůči UV záření v souladu s normou EN62208.

Barva	Šedá RAL 7035	Krytí IP	IP55
Počet modulů EN 50022	8	Typ instalace	Montáž na povrch
Rozptýlený výkon (W)	13	Soulad s normami	EN 62208
Zkouška žhavou smyčkou	650 °C	Mechanický odpor	IK08
Provozní teplota	-25 +40 °C	Tepelné zatížení s kuličkou	70 °C
Třída izolace	II	Dodávané příslušenství	70 °C
Verze	Prázdný		

DIMENSIONAL



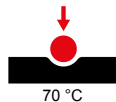
TECHNICAL SYMBOLOGY

IP

IP55

GWT

650 °C



II

IK08

STANDARDS/APPROVALS

