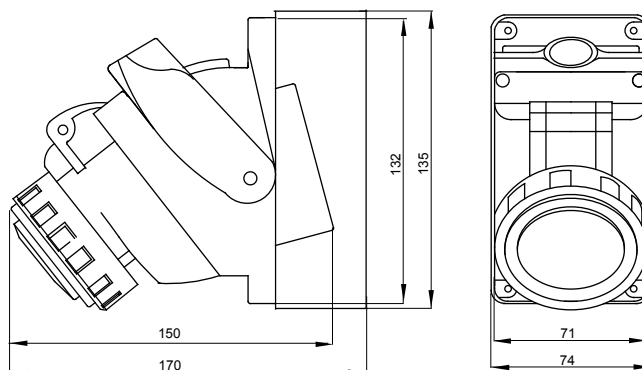


Kompaktní průmyslové zásuvky splňující normu IEC 60309 (EN 60309-1, EN 60309-4), s jednodušším a intuitivním podélným ovládáním mechanického blokovacího prvku. Ovládací spínač umožňuje zapojování a odpojování vidlice pouze v otevřené poloze a zavírání spínače pouze se zasunutou vidlicí. Řada zásuvek s blokováním spínačem je kombinována s kompletní řadou příslušenství pro individuální nebo skupinovou montáž na povrch a pro zapuštěnou montáž (možné i na 3modulové obdélníkové krabice).

Typ	Kompaktní	Tepelné zatížení s kuličkou	125 °C (aktivní části) – 80 °C (pasivní části)
Krytí IP	IP55	Počet pólů	2P+E
Mechanický odpor	IK08	Frekvence	50/60 Hz
Provozní teplota	-25 +40 °C	Ochrana	NO (SBF)
S krabicí pro zadní montáž	Ano	Elektrokód	2221
Zkouška žhavou smyčkou	850 °C (aktivní části) – 650 °C (pasivní části)	Barva	Modrá
Jmenovitý proud (A)	16	Referenční h	6
Jmenovité napětí	200-250 V		

DIMENSIONAL



TECHNICAL SYMBOLOGY



STANDARDS/APPROVALS

