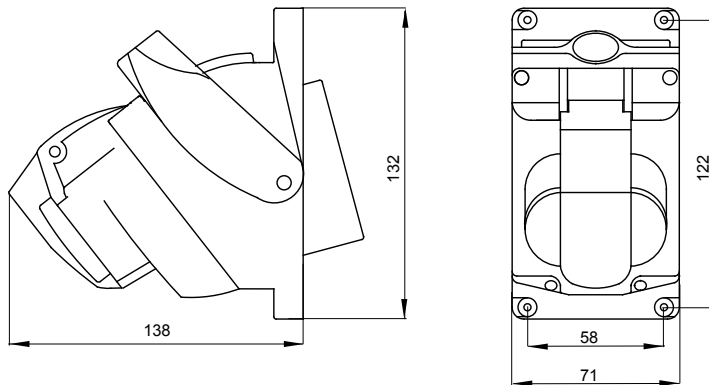


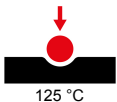
Kompaktní průmyslové zásuvky splňující normu IEC 60309 (EN 60309-1, EN 60309-4), s jednodušším a intuitivním podélným ovládáním mechanického blokovacího prvku. Ovládací spínač umožňuje zapojování a odpojování vidlice pouze v otevřené poloze a zavírání spínače pouze se zasunutou vidlicí. Řada zásuvek s blokováním spínačem je kombinována s kompletní řadou příslušenství pro individuální nebo skupinovou montáž na povrch a pro zapuštěnou montáž (možné i na 3modulové obdélníkové krabice).

| | | | |
|----------------------------|---|-----------------------------|----------|
| Typ | Kompaktní | Tepelné zatížení s kuličkou | 125 °C |
| Krytí IP | IP44 | Počet pólů | 3P+E |
| Mechanický odpor | IK08 | Frekvence | 50/60 Hz |
| Provozní teplota | -25 +40 °C | Ochrana | NO (SBF) |
| S krabicí pro zadní montáž | Žádný | Elektrokód | 2220 |
| Zkouška žhavou smyčkou | 850 °C (aktivní části) – 650 °C (pasivní části) | Barva | Žlutá |
| Jmenovitý proud (A) | 32 | Referenční h | 4 |
| Jmenovité napětí | 100-130 V | | |

DIMENSIONAL



TECHNICAL SYMBOLOGY



125 °C

IP

IP44

IK

IK08

GWT

850 °C (aktivní části)
– 650 °C (pasivní části)

STANDARDS/APPROVALS

