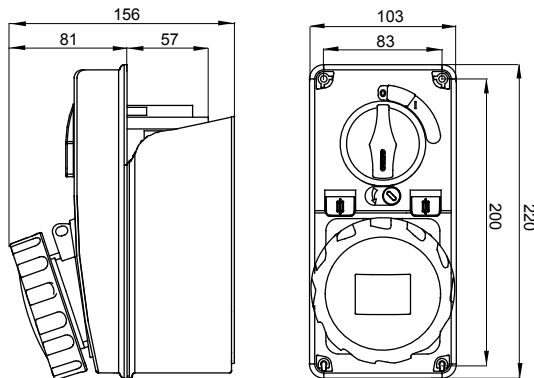





Zásuvky průmyslového typu splňující normu IEC 309 s mechanickým blokovacím zařízením skládajícím se z jističe umožňujícího zapojování a odpojování vidlice pouze v otevřené poloze a zapínání spínače pouze se zasunutou vidlicí. Široká nabídka včetně modelů s otočným přepínačem a základnou držáku pojistky, AUTOMATIKA s miniaturním jističem 6 kA charakteristiky C a verzí s bezpečnostním transformátorem. Vysoká všestrannost použití díky možnosti montáže do krabic pro zadní a zapuštěnou montáž a rozvodnic řad 68 Q-DIN a Q-MC.

| Typ pojistky                           | Ø10,3x38 mm                    | Typ                             | Svislý                                |
|--|--------------------------------|---------------------------------|---------------------------------------|
| Vypínací schopnost pojistky            | > 50 kA                        | Teplné zatížení s kuličkou      | 125 °C (zásuvka IB) – 80 °C (spodní)  |
| Jmenovité izolační napětí (Ui)         | 500 V                          | Krytí IP                        | IP67                                  |
| Počet pólů                             | 3P+E                           | Mechanický odpor                | IK08                                  |
| Frekvence                              | 50/60 Hz                       | Provozní teplota                | -25 +40 °C                            |
| Ochrana                                | Základna držáku pojistky (CBF) | S krabicí pro zadní montáž      | Ano                                   |
| Elektrokód                             | 2222                           | Zkouška žhavou smyčkou          | 850 °C (zásuvka IB) – 650 °C (spodní) |
| Barva                                  | Černá                          | Vypínací schopnost (Icc)        | 10 kA                                 |
| Hmotnost                               | Max. 1,1 kg                    | Jmenovitý proud zásuvky IB (In) | 27 A                                  |
| Jmenovité rázové výdržné napětí (Uimp) | 4 kV                           | Jmenovitý proud (A)             | 32                                    |
| Referenční h                           | 7                              | Jmenovité napětí                | 480 – 500 V                           |

### DIMENSIONAL



### TECHNICAL SYMBOLOGY

  
125 °C (zásuvka IB)  
– 80 °C (spodní)

**IP**  
IP67

IK08

**GWT**

850 °C (zásuvka IB)  
– 650 °C (spodní)

### STANDARDS/APPROVALS

