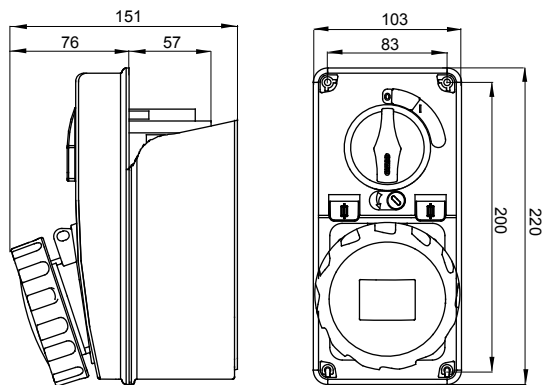




Zásuvky průmyslového typu splňující normu IEC 309 s mechanickým blokovacím zařízením skládajícím se z jističe umožňujícího zapojování a odpojování vidlice pouze v otevřené poloze a zapínání spínače pouze se zasunutou vidlicí. Široká nabídka včetně modelů s otočným přepínačem a základnou držáku pojistky, AUTOMATIKA s miniaturním jističem 6 kA charakteristiky C a verzí s bezpečnostním transformátorem. Vysoká všestrannost použití díky možnosti montáže do krabic pro zadní a zapuštěnou montáž a rozvodnic řad 68 Q-DIN a Q-MC.

Typ pojistky	Ø10,3x38 mm	Typ	Svislý
Vypínací schopnost pojistky	> 50 kA	Teplné zatížení s kuličkou	125 °C (zásuvka IB) – 80 °C (spodní)
Jmenovité izolační napětí (Ui)	500 V	Krytí IP	IP67
Počet pólů	3P+N+E	Mechanický odpor	IK08
Frekvence	50/60 Hz	Provozní teplota	-25 +40 °C
Ochrana	Základna držáku pojistky (CBF)	S krabicí pro zadní montáž	Ano
Elektrokód	2222	Zkouška žhavou smyčkou	850 °C (zásuvka IB) – 650 °C (spodní)
Barva	Modrá	Vypínací schopnost (Icc)	10 kA
Hmotnost	Max. 1,0 kg	Jmenovitý proud zásuvky IB (In)	15 A
Jmenovité rázové výdržné napětí (Uimp)	4 kV	Jmenovitý proud (A)	16
Referenční h	9	Jmenovité napětí	200 – 250 V

### DIMENSIONAL



### TECHNICAL SYMBOLOGY

125 °C (zásuvka IB)  
– 80 °C (spodní)

**IP**  
IP67

**IK**  
IK08

**GWT**  
850 °C (zásuvka IB)  
– 650 °C (spodní)

### STANDARDS/APPROVALS

