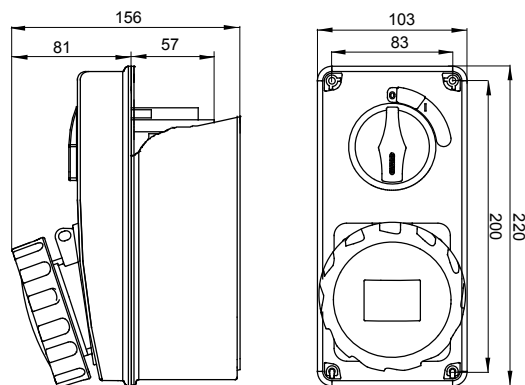




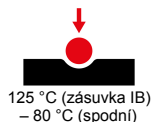
Zásuvky průmyslového typu splňující normu IEC 309 s mechanickým blokovacím zařízením skládajícím se z jističe umožňujícího zapojování a odpojování vidlice pouze v otevřené poloze a zapínání spínače pouze se zasunutou vidlicí. Široká nabídka včetně modelů s otočným přepínačem a základnou držáku pojistky, AUTOMATIKA s miniaturním jističem 6 kA charakteristiky C a verzí s bezpečnostním transformátorem. Vysoká všestrannost použití díky možnosti montáže do krabic pro zadní a zapuštěnou montáž a rozvodnic řad 68 Q-DIN a Q-MC.

Typ	Svislý	Tepelné zatížení s kuličkou	125 °C (zásuvka IB) – 80 °C (spodní)
Krytí IP	IP67	Počet pólů	3P+E
Mechanický odpor	IK08	Frekvence	50/60 Hz
Provozní teplota	-25 +40 °C	Ochrana	NO (SBF)
S krabicí pro zadní montáž	Ano	Elektrokód	2222
Zkouška žhavou smyčkou	850 °C (zásuvka IB) – 650 °C (spodní)	Barva	Modrá
Jmenovitý proud zásuvky IB (In)	32 A	Jmenovitý proud (A)	32
Referenční h	9	Jmenovité napětí	200 – 250 V

DIMENSIONAL



TECHNICAL SYMBOLOGY



IP
IP67

IK08

GWT

850 °C (zásuvka IB)
– 650 °C (spodní)

STANDARDS/APPROVALS

