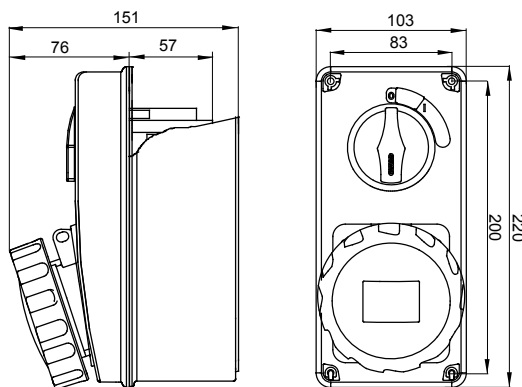




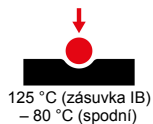
Zásuvky průmyslového typu splňující normu IEC 309 s mechanickým blokovacím zařízením skládajícím se z jističe umožňujícího zapojování a odpojování vidlice pouze v otevřené poloze a zapínání spínače pouze se zasunutou vidlicí. Široká nabídka včetně modelů s otočným přepínačem a základnou držáku pojistky, AUTOMATIKA s miniaturním jističem 6 kA charakteristiky C a verzí s bezpečnostním transformátorem. Vysoká všestrannost použití díky možnosti montáže do krabic pro zadní a zapuštěnou montáž a rozvodnic řad 68 Q-DIN a Q-MC.

|                                 |                                       |                             |                                      |
|---------------------------------|---------------------------------------|-----------------------------|--------------------------------------|
| Typ                             | Svislý                                | Tepelné zatížení s kuličkou | 125 °C (zásuvka IB) – 80 °C (spodní) |
| Krytí IP                        | IP67                                  | Počet pólů                  | 3P+E                                 |
| Mechanický odpor                | IK08                                  | Frekvence                   | 50/60 Hz                             |
| Provozní teplota                | -25 +40 °C                            | Ochrana                     | NO (SBF)                             |
| S krabicí pro zadní montáž      | Ano                                   | Elektrokód                  | 2222                                 |
| Zkouška žhavou smyčkou          | 850 °C (zásuvka IB) – 650 °C (spodní) | Barva                       | Žlutá                                |
| Jmenovitý proud zásuvky IB (In) | 16 A                                  | Jmenovitý proud (A)         | 16                                   |
| Referenční h                    | 4                                     | Jmenovité napětí            | 100 – 130 V                          |

### DIMENSIONAL



### TECHNICAL SYMBOLOGY



**IP**  
IP67

IK08

**GWT**

850 °C (zásuvka IB)  
– 650 °C (spodní)

### STANDARDS/APPROVALS

