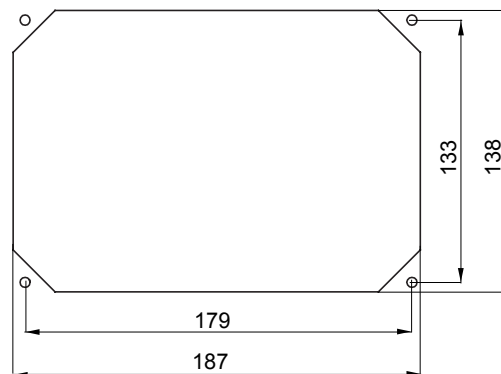
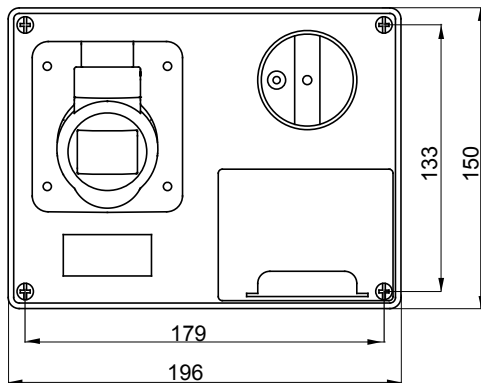




Zásuvky průmyslového typu splňující normu IEC 309 s mechanickým blokovacím zařízením skládajícím se z jističe umožňujícího zapojování a odpojování vidlice pouze v otevřené poloze a zapínání spínače pouze se zasunutou vidlicí. Široká nabídka včetně modelů s otočným přepínačem a základnou držáku pojistky, AUTOMATIKA s miniaturním jističem 6 kA charakteristiky C a verzí s bezpečnostním transformátorem. Vysoká všestrannost použití díky možnosti montáže do krabic pro zadní a zapuštěnou montáž a rozvodnic řad 68 Q-DIN a Q-MC.

| | | | |
|-----------------------------|--------------------------------|-----------------------------|---|
| Typ | Vodorovný | Vypínací schopnost pojistky | > 50 kA |
| Tepelné zatížení s kuličkou | 125 °C | Krytí IP | IP44 |
| Počet pólů | 2P+E | Mechanický odpor | IK08 |
| Frekvence | 50/60 Hz | Provozní teplota | -25 +40 °C |
| Ochrana | Základna držáku pojistky (CBF) | S krabicí pro zadní montáž | Žádný |
| Elektrokód | 2220 | Zkouška žhavou smyčkou | 850 °C (aktivní části) – 650 °C (pasivní části) |
| Barva | Modrá | Jmenovitý proud (A) | 16 |
| Referenční h | 6 | Jmenovité napětí | 200-250 V |
| Držák pojistek | E14 | | |

DIMENSIONAL



TECHNICAL SYMBOLOGY



IP
IP44

GWT

850 °C (aktivní části)
– 650 °C (pasivní části)

IK08

STANDARDS/APPROVALS

