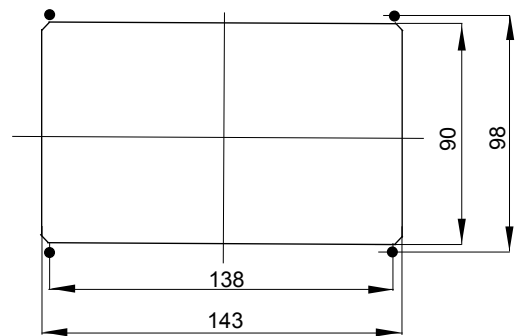
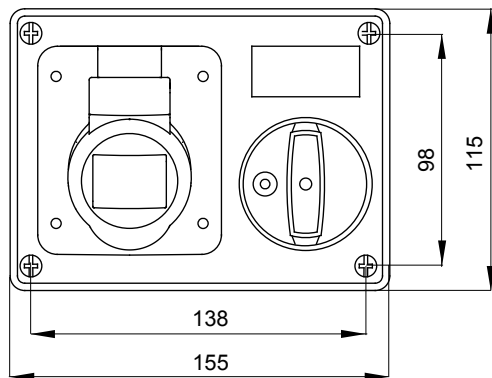
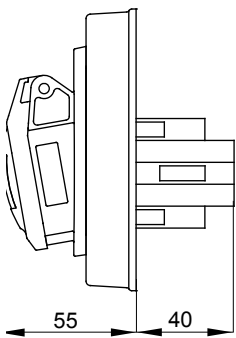




Zásuvky průmyslového typu splňující normu IEC 309 s mechanickým blokovacím zařízením skládajícím se z jističe umožňujícího zapojování a odpojování vidlice pouze v otevřené poloze a zapínání spínače pouze se zasunutou vidlicí. Široká nabídka včetně modelů s otočným přepínačem a základnou držáku pojistky, AUTOMATIKA s miniaturním jističem 6 kA charakteristiky C a verzí s bezpečnostním transformátorem. Vysoká všestrannost použití díky možnosti montáže do krabic pro zadní a zapuštěnou montáž a rozvodnic řad 68 Q-DIN a Q-MC.

| | | | |
|----------------------------|---|-----------------------------|----------|
| Typ | Vodorovný | Tepelné zatížení s kuličkou | 125 °C |
| Krytí IP | IP44 | Počet pólů | 3P+E |
| Mechanický odpor | IK08 | Frekvence | 50/60 Hz |
| Provozní teplota | -25 +40 °C | Ochrana | NO (SBF) |
| S krabicí pro zadní montáž | Žádný | Elektrokód | 2220 |
| Zkouška žhavou smyčkou | 850 °C (aktivní části) – 650 °C (pasivní části) | Barva | Modrá |
| Jmenovitý proud (A) | 16 | Referenční h | 9 |
| Jmenovité napětí | 200-250 V | | |

DIMENSIONAL



TECHNICAL SYMBOLOGY



125 °C

IP

IP44

IK

IK08

GWT

850 °C (aktivní části)
– 650 °C (pasivní části)

STANDARDS/APPROVALS

